

Armatus 300/375/500/575 XD

D	Bedienungsanleitung Vor Gebrauch aufmerksam lesen!	S. 2-6
ENG	Operation manual Please read the manual carefully before use!	P. 7-11
F	Mode d'emploi Veillez lire soigneusement les instructions d'avant utilisation !	P. 12-16
NL	Gebruiksaanwijzing Lees de handleiding voor gebruik zorgvuldig door!	P. 17-21
ES	Manual de instrucciones Por favor lea el manual cuidadosamente!	P. 22-26
RUS	Инструкция по эксплуатации Пожалуйста, внимательно ознакомьтесь с инструкцией по эксплуатации!	C. 27-31



Product Info

AB Aqua Medic GmbH
Gewerbepark 24, 49143 Bissendorf, Germany

Die Meerwasseraquarien **Armatus 300/375/500/575 XD** sind Aquariensysteme mit Unterschrank und Unterschrankfilter.

1. Lieferumfang

Das Meerwasseraquarium **Armatus XD** besteht aus folgenden Komponenten:

- 1 x Aquarium 75 cm (Armatus 300), 100 cm (Armatus 375), 125 cm (Armatus 500) bzw. 150 cm (Armatus 575) x 65 cm x 55 cm (L x B x H)
- 1 x Unterschrank
- 1 x Unterschrankfilter

Armatus XD	300	375	500	575
Abmessungen Aquarium (L x B x H) ca.	75 x 65 x 55 cm	100 x 65 x 55 cm	125 x 65 x 55 cm	150 x 65 x 55 cm
Glasstärke Frontscheibe	10 mm	12 mm	15 mm	15 mm
Glasstärke Seite	10 mm	10 mm	12 mm	12 mm
Glasstärke Rückwand	8 mm	10 mm	10 mm	12 mm
Glasstärke Boden	10 mm	10 mm	12 mm	12 mm
Volumen Aquarium ca.	245 l	325 l	405 l	490 l
Wasserstand ca.	50 cm	50 cm	50 cm	50 cm
Abmessungen Filterbecken (L x B x H) ca.	60 x 42 x 34 cm	60 x 42 x 34 cm	90 x 42 x 34 cm	90 x 42 x 34 cm
Wasserstand Filterbecken max.	16 - 23 cm	16 - 23 cm	16 - 23 cm	16 - 23 cm
Abmessungen Abschäumerkammer	43 x 27 cm	43 x 27 cm	51 x 40 cm	51 x 40 cm
Abmessungen Pumpenkammer	43 x 11 cm	43 x 11 cm	40 x 20 cm	40 x 20 cm
Volumen Filterbecken ca.	55 l	55 l	85 l	85 l
Systemvolumen Gesamt	300 l	380 l	490 l	575 l
Volumen Nachfüllbehälter	10 l	10 l	16 l	16 l
Abmessungen inkl. Unterschrank (L x B x H) ca.	75 x 65 x 145 cm	100 x 65 x 145 cm	125 x 65 x 145 cm	150 x 65 x 145 cm
Leergewicht ca.	138 kg	166 kg	225 kg	256 kg
Zulauf zum Filter Ø ca.	40 mm	40 mm	40 mm	40 mm
Rückförderleitung zum Aquarium (Schlauch/ innen) Ø ca.	25 mm	25 mm	25 mm	25 mm
Notüberlauf Ø ca.	25 mm	25 mm	25 mm	25 mm

2. Überlaufsystem und Unterschrankfilter

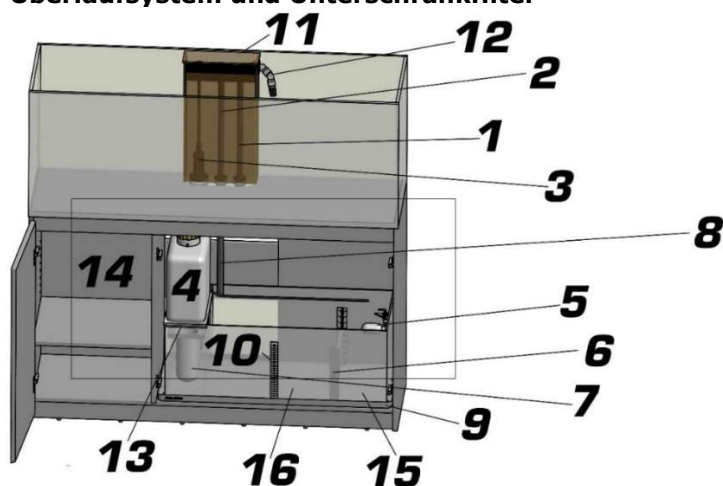


Abb. 1: Überlauf und Unterschrankfilter

1. Rückförderleitung zum Aquarium
2. Notüberlauf
3. Zulauf zum Filter (easy drain)
4. Vorratskanister
5. Schwimmerventil
6. Verstellbare Trennscheibe
7. Filterbeutel
8. Notüberlauf
9. Wanne
10. Skala
11. Abdeckung Überlaufschacht
12. Rücklauf Aquarium
13. Auflage für Kanister
14. Trockenbereich (nicht bei Armatus 300 und 375 XD). Unterschiedliche Breite abhängig von der Armatus Variante.
15. Kammer für Rückförderpumpe
16. Kammer für Abschäumer

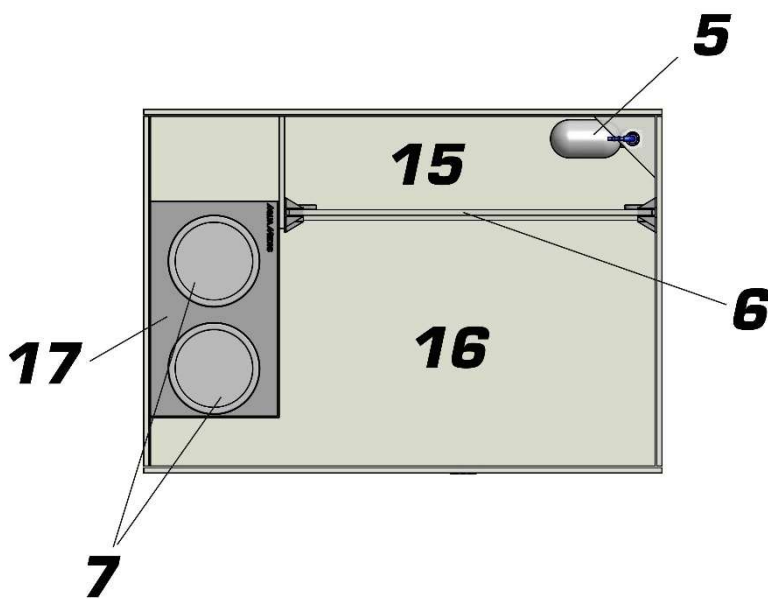


Abb. 1a: Filterbecken Armatus 300/375 XD

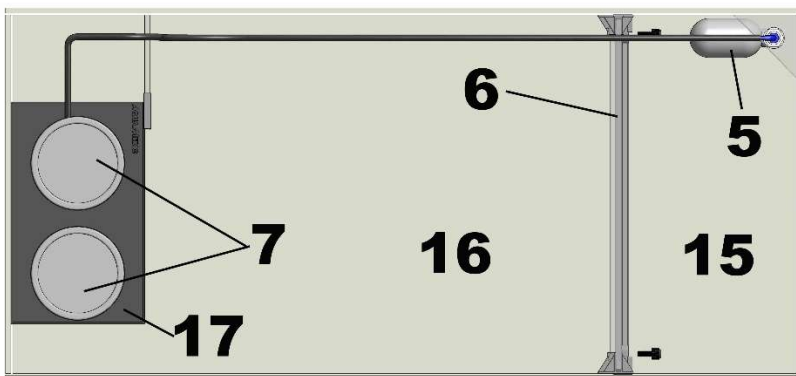


Abb. 1b: Filterbecken Armatus 500/575 XD

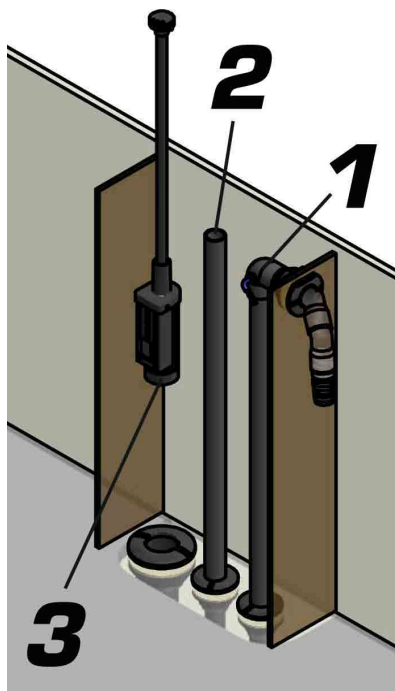


Abb. 2: Überlaufkammer mit Rohrleitungen

1. Rückförderleitung zum Aquarium
2. Notüberlauf
3. easy drain Zulauf zum Filter

Verfügbare Ersatzteile: siehe www.aqua-medic.de.

Schrank und Aquarium entsprechend den beiliegenden Anleitungen montieren.

Vor Inbetriebnahme grundsätzlich alle Durchführungen nachziehen. Der Kunststoffgleitring muss bei allen Durchführungen immer auf der Seite der drehbaren Mutter, die Gummidichtung auf der entgegengesetzten Seite der Scheibe angebracht sein.

Bitte stellen Sie vor Aufbau des Aquariums sicher, dass die Tragfähigkeit des Untergrundes für das befüllte Gesamtsystem ausreichend ist. Der Untergrund muss eben und waagrecht sein. Er darf unter Belastung nicht nachgeben.

Die Kontaktfläche zwischen Glasunterboden und Oberfläche Unterschrank muss **frei** von Verunreinigungen jeglicher Art sein. Die Verwendung einer Unterlegmatte zwischen Glasboden und Unterschrank wird ausdrücklich **nicht** empfohlen.

Zur Vermeidung von Kondenswasser ist es wichtig, dass der Raum, in dem das Aquarium steht, genügend temperiert ist. An der Rückseite von Schrank und Aquarium sollte zur Schrankentlüftung und zum Verlegen von Kabeln mit Steckern ein Freiraum von mind. zehn Zentimetern verbleiben.

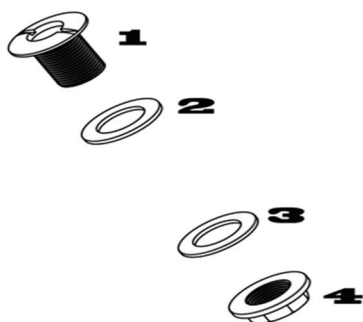


Abb. 3: Durchführung oder Tankverschraubung (die Glasscheibe befindet sich zwischen Gleitring 3 und Gummiring 2)

- | | |
|------------------|--------------|
| 1. Gewindestück | 3. Gleitring |
| 2. Gummidichtung | 4. Mutter |

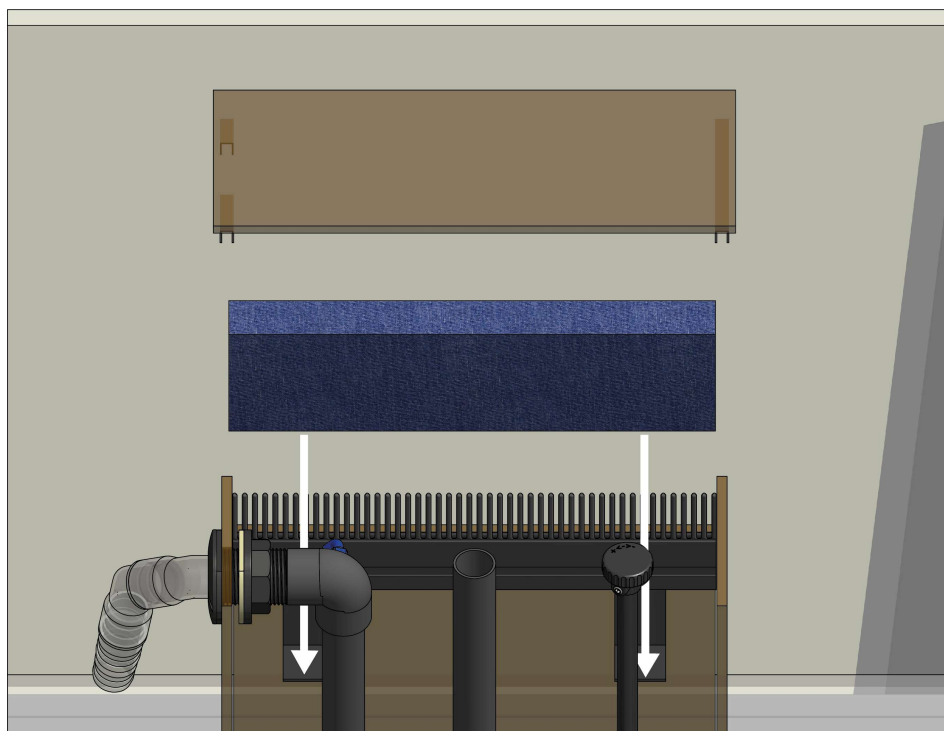


Abb. 4: Überlauf mit Schwamm und Abdeckung

Beim Start des Aquariums füllt man dieses zunächst so lange mit Wasser, bis das Filterbecken in der Kammer mit der Rückförderpumpe etwa 15 cm hoch mit Wasser gefüllt ist und startet dann die Förderpumpe (nicht im Lieferumfang enthalten). Sinkt der Wasserstand im Filterbecken ab, füllt man so lange Wasser nach, bis die Förderpumpe keine Luft mehr ansaugt. Es muss ausreichend Platz im Filterbecken verbleiben, damit beim Ausfall oder Abstellen der Förderpumpe nachströmendes Wasser noch ins Filterbecken passt.

Produziert der Überlauf plätschernde Geräusche, ist der Ablauf **easy drain** (Abb. 1 + 2, Nr. 3) in kleinen Schritten weiter zu schließen (Rechtsdrehung im Uhrzeigersinn), um so das Wasser im Überlauf stärker anzustauen. Zumindest in der Anfangsphase muss hier regelmäßig kontrolliert und notfalls nachjustiert werden. Dabei nur mit Vierteldrehungen arbeiten und danach wenigstens 5 - 10 Minuten warten, damit das System ausreichend Zeit zum Ausgleich hat. **Achtung, es ändert sich dabei der Wasserstand im Filterbecken.** Wird der Ablauf zu stark geschlossen, läuft das Wasser über den Notüberlauf ins Filterbecken. Der im Überlauf entlang des Kammes eingesetzte Schwamm vermindert Plätschergeräusche. Es empfiehlt sich, den Wasserstand etwa mittig vom Schwamm einzuregeln.

Die Scheibe zwischen Abschäumer- und Rückförderkammer ist höhenverstellbar und wird mit Hilfe von zwei Schrauben fixiert. Der für den verwendeten Abschäumer optimale Wasserstand ist dessen Bedienungsanleitung zu entnehmen.

Um den Kanister für die mechanische Nachfüllung mit Wasser zu befüllen, schließt man den Hahn, zieht den Schlauch ab und kann jetzt den Kanister entnehmen. Anschließend Schlauch wieder aufstecken und Hahn öffnen. Den Deckel des Kanisters leicht öffnen, damit Luft nachströmen kann. Der Schwimmer ist in seinem Winkel verstellbar, dadurch kann der Wasserstand in der Pumpenkammer angepasst werden. Aufpassen, dass die Rückförderpumpe den Schwimmer nicht blockiert.

Um Korrosion an Scharnieren und Geräten zu vermeiden ist für eine ausreichende Lüftung des Unterschranks zu sorgen.

Die Filterbeutel (Abb. 1, Nr. 7) haben eine grobe Maschenweite. Sie können mit Aktivkohle oder, um als Feinfilter zu dienen, mit handelsüblicher Filterwatte befüllt werden.

In dem aufgesteckten Bogen der Rückförderleitung (Abb. 2, Nr. 1) befindet sich ein blaues Fitting. Hier wird Luft angesaugt, sobald die Förderpumpe im Unterschrank ausfällt. Dies verhindert, dass sich kommunizierende Röhren bilden und durch rücklaufendes Wasser das Filterbecken überläuft.

3. Betrieb des Aquariums

Als Zubehör zum Betrieb des **Armatus XD** empfehlen wir folgende Produkte:

Die Rückförderpumpe, zum Beispiel aus der Aqua Medic DC Runner Serie, sollte so stark sein, dass die Gesamtwassermenge wenigstens 4 bis 5 x pro Stunde durch den Filter gepumpt wird. Die Strömung im Aquarium wird mit Hilfe von Strömungspumpen realisiert. Wir empfehlen Aqua Medic EcoDrift Pumpen, von denen jeweils eine rechts bzw. links im Aquarium angebracht wird.

Wichtig, insbesondere bei der Haltung von Steinkorallen, ist ein ausreichend dimensionierter Abschäumer, beispielsweise aus der Aqua Medic power flotor oder Ocean Queen Serie.

Für die Beleuchtung (Aqua Medic aquarius plus, Qube 50 oder spectrus) gilt, Beckenvolumen mal 0,2 W/l als Untergrenze, im Falle farbiger Steinkorallen sind 0,5 bis 1,0 W/l ratsam.

Das **Aqua Medic Tri Complex compact** dient zur Versorgung der Korallen mit lebensnotwendigem Kalk und Spurenelementen und der Stabilisierung des pH-Wertes. Für die pH-Überwachung empfehlen wir den Aqua Medic pH monitor. Zur Fütterung der Korallen hat sich das Korallenfutter coral fit bewährt.

Setzen Sie Ihr Meerwasser mit Osmosewasser an, um Algenprobleme durch Kieselsäuren, Phosphate und Nitrate von Beginn an zu minimieren. Meersalz der Firma Aqua Medic ist aus Salzen mit hoher Reinheit zusammengesetzt. Auf diese Weise unterstützen sie den Aquarianer bei seinen Bemühungen, den Gehalt der oben angeführten Stoffe möglichst niedrig zu halten.

Die Befestigung von Steinen und Korallen gelingt problemlos mit den Unterwasserklebern **Reef Construct, Coral Construct oder hot construct**.

4. Garantiebedingungen

AB Aqua Medic GmbH gewährt dem Erstkäufer eine 24-monatige Garantie ab Kaufdatum auf alle Material- und Verarbeitungsfehler des Gerätes. Sie gilt nicht bei Verschleißteilen. Im Übrigen stehen dem Verbraucher die gesetzlichen Rechte zu; diese werden durch die Garantie nicht eingeschränkt. Als Garantienachweis gilt der Original-Kaufbeleg. Während der Garantiezeit werden wir das Produkt kostenlos durch den Einbau neuer oder erneuerter Teile instand setzen. Die Garantie deckt ausschließlich Material- und Verarbeitungsfehler, die bei bestimmungsgemäßem Gebrauch auftreten. Sie gilt nicht bei Schäden durch Transporte, unsachgemäße Behandlung, falschen Einbau, Fahrlässigkeit oder Eingriffen durch Veränderungen, die von nicht autorisierter Stelle vorgenommen wurden. **Im Fall, dass während oder nach Ablauf der Garantiezeit Probleme mit dem Gerät auftreten, wenden Sie sich bitte an den Fachhändler. Alle weiteren Schritte werden zwischen dem Fachhändler und Aqua Medic geklärt. Alle Reklamationen & Retouren, die nicht über den Fachhandel zu uns eingesandt werden, können nicht bearbeitet werden.** AB Aqua Medic haftet nicht für Folgeschäden, die durch den Gebrauch des Gerätes entstehen.

AB Aqua Medic GmbH - Gewerbepark 24 - 49143 Bissendorf/Germany
- Technische Änderungen vorbehalten - Stand 05/2022/v6

The saltwater aquaria **Armatus 300/375/500/575 XD** are systems incl. cabinet and cabinet filter system.

1. Product description

The saltwater aquarium **Armatus XD** consists of the following components:

- 1 x aquarium 75 cm (Armatus 300), 100 cm (Armatus 375), 125 cm (Armatus 500) resp. 150 cm (Armatus 575) x 65 x 55 cm (l x w x h)
- 1 x cabinet
- cabinet filter system

Armatus XD	300	375	500	575
Dimensions aquarium (l x w x h) app.	75 x 65 x 55 cm	100 x 65 x 55 cm	125 x 65 x 55 cm	150 x 65 x 55 cm
Glass thickness front pane	10 mm	12 mm	15 mm	15 mm
Glass thickness side pane	10 mm	10 mm	12 mm	12 mm
Glass thickness back wall	8 mm	10 mm	10 mm	12 mm
Glass thickness bottom	10 mm	10 mm	12 mm	12 mm
Volume aquarium app.	245 l	325 l	405 l	490 l
Water level app.	50 cm	50 cm	50 cm	50 cm
Dimensions filter cabinet (l x w x h) app.	60 x 42 x 34 cm	60 x 42 x 34 cm	90 x 42 x 34 cm	90 x 42 x 34 cm
Water level filter cabinet max.	16 - 23 cm	16 - 23 cm	16 - 23 cm	16 - 23 cm
Dimensions skimmer compartment	43 x 27 cm	43 x 27 cm	51 x 40 cm	51 x 40 cm
Dimensions pump compartment	43 x 11 cm	43 x 11 cm	40 x 20 cm	40 x 20 cm
Volume filter cabinet app.	55 l	55 l	85 l	85 l
Total volume	300 l	380 l	490 l	575 l
Volume refill tank	10 l	10 l	16 l	16 l
Dimensions incl. cabinet (l x w x h) app.	75 x 65 x 145 cm	100 x 65 x 145 cm	125 x 65 x 145 cm	150 x 65 x 145 cm
Dead weight app.	138 kg	166 kg	225 kg	256 kg
Inlet to the filter Ø approx.	40 mm	40 mm	40 mm	40 mm
Return line to the aquarium (hose/inside) Ø approx.	25 mm	25 mm	25 mm	25 mm
Emergency overflow Ø approx.	25 mm	25 mm	25 mm	25 mm

2. Overflow system and cabinet filter

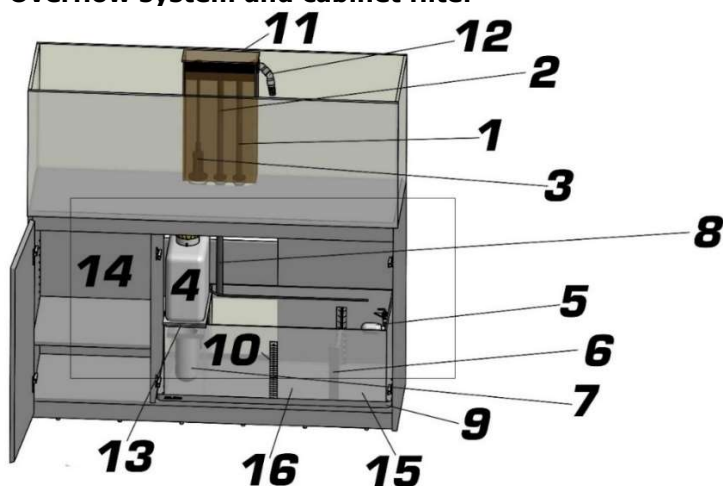


Fig. 1: Overflow and cabinet filter

1. Return line to the aquarium
2. Emergency overflow
3. Filter inlet (easy drain)
4. Storage tank
5. Floating valve
6. Adjustable divider
7. Filter bag
8. Emergency overflow
9. Tank
10. Scale
11. Cover drop shaft
12. Return flow to aquarium
13. Support for storage tank
14. Dry area (not applicable for Armatus 300 and 375 XD). Different widths, depending on the type of Armatus.
15. Compartment for circulation pump
16. Compartment for skimmer

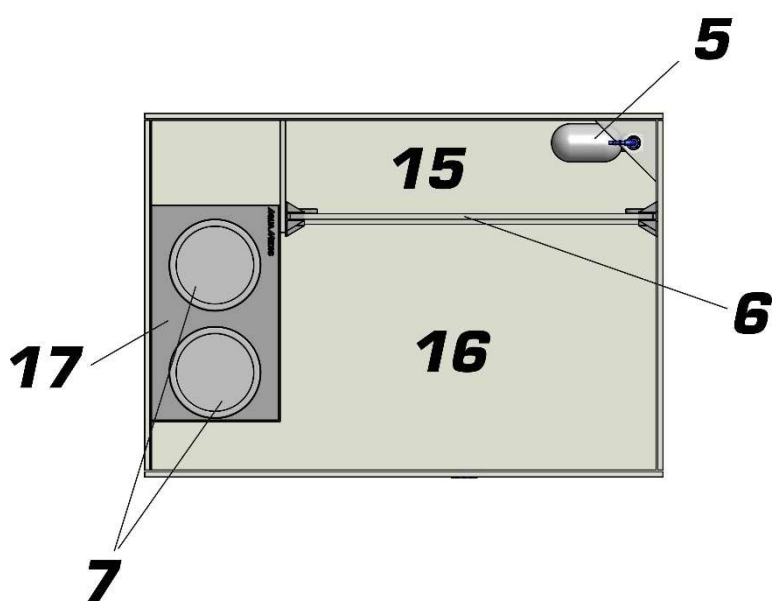


Fig. 1a: Filter sump Armatus 300/375 XD

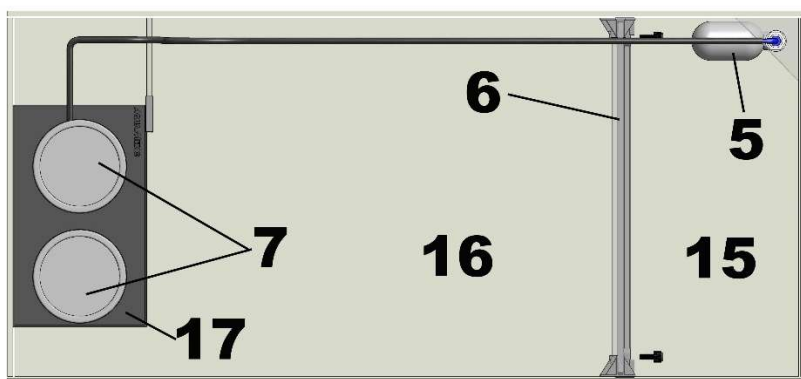


Fig. 1b: Filter sump Armatus 500/575 XD

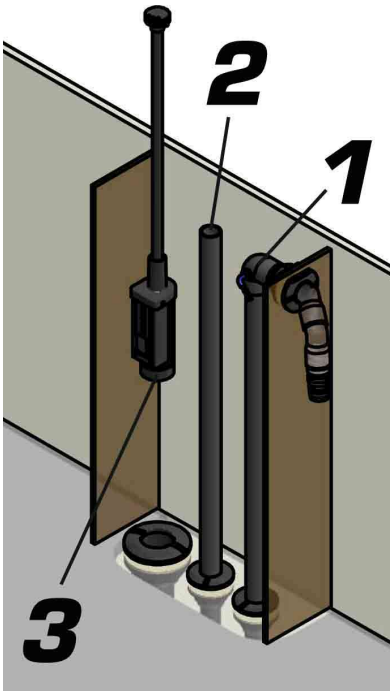


Fig. 2: Overflow compartment incl. piping

1. Return line to the aquarium
2. Emergency overflow
3. Filter inlet (easy drain)

Available spare parts: Please refer to www.aqua-medic.de.

Mount the cabinet and aquarium according to the attached instructions.

Always re-tighten all bushings before use. The rubber slide ring must always be attached to the side of the rotatable nut, the rubber gasket on the opposite side of the panel.

Before setting up the aquarium, please make sure that the load-bearing capacity of the base is sufficient for the filled system as a whole. The floor must be firm and level. It must not give under pressure.

The contact surface between the glass base and the surface of the base cabinet must be **free** of any kind of dirt. The use of a mat between the glass base and base cabinet is expressly **not** recommended.

To avoid condensation, it is important that the room where the aquarium is put up is well-tempered. A space of at least ten centimeters should be left on the back of the cabinet and aquarium for ventilation and for laying cables with plugs.

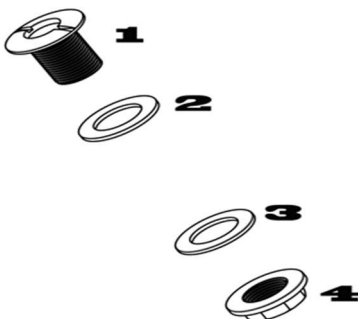


Fig. 3: Bushing or tank fitting (the glass pane is placed between slide ring 3 and rubber ring 2)

1. Thread
2. Rubber sealing
3. Slide ring
4. Nut

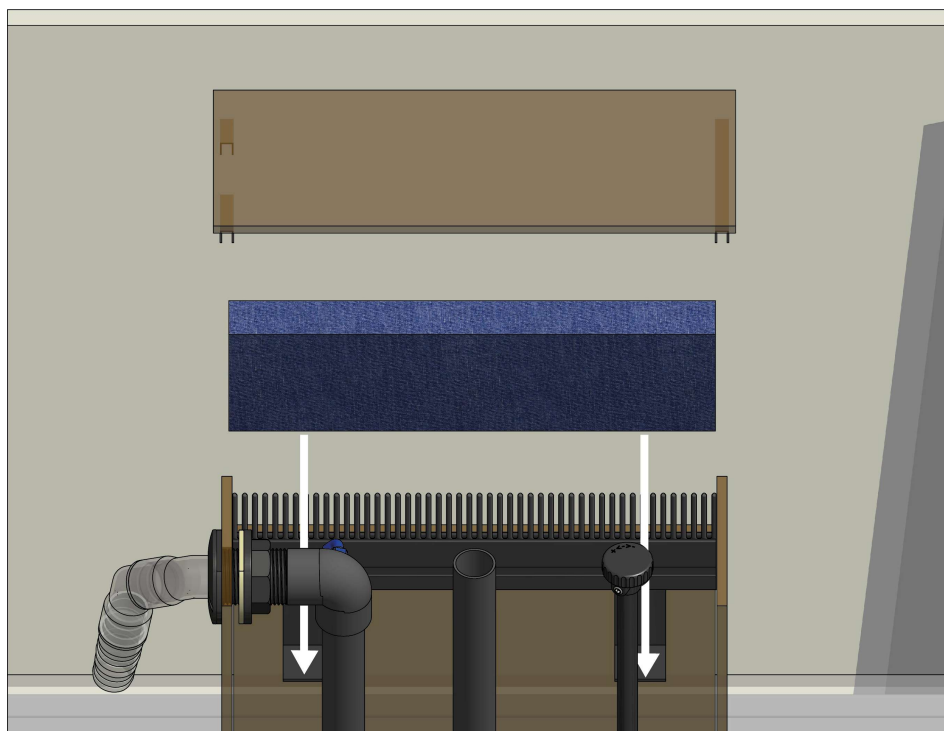


Fig. 4: Overflow with sponge and cover

When starting the aquarium, water has to be filled in until the filter tank in the compartment for the circulation pump is filled up to 15 cm and then the pump (not included) has to be started. If the water level in the filter tank drops, fill with water until the pump no longer sucks in air. Take care that sufficient space is left in the filter tank so that any water that flows in when the pump fails or shuts off will still fit into the filter tank.

If the overflow produces splashing noises, the drain **easy drain** (Fig. 1 + 2, No. 3) should be closed in small increments (clockwise rotation) in order to increase the water flow in the overflow. At least in the initial phase, it has to be checked regularly and readjusted, if necessary. Only make quarter turns and then wait at least 5 - 10 minutes so that the system has sufficient time to compensate. **Attention: the water level in the filter tank changes.** If the drain is closed too much, the water flows into the filter tank via the emergency overflow. The sponge used in the overflow along the ridge reduces splashing noises. It is recommended to regulate the water level approximately in the middle of the sponge.

The divider between the skimmer and circulation pump compartment is adjustable in height and is fixed by two screws. The optimum water level for the skimmer can be found in its manual.

To fill the storage tank (4) for refilling with water, close the tap, pull off the hose and remove the canister. Then re-attach the hose and open the tap again. Open the tank's lid slightly so that air can flow in. The floating gauge is adjustable in its angle, thus the water level in the pump compartment can be adjusted. Make sure that the circulation pump does not block the floating gauge.

To avoid corrosion on hinges and devices, ensure that the base cabinet is adequately ventilated.

The filter bags (Fig. 1, No. 7) have a coarse mesh size. They can be filled with activated carbon or, to serve as a fine filter, with usual filter cotton wool.

There is a blue fitting in the mounted bend of the return line (Fig. 2, No. 1). Here, air is sucked in when the pump in the cabinet fails. This prevents the formation of communicating pipes and an overflow of the filter tank by returning water.

3. Operating the aquarium

To operate the **Armatus XD**, we recommend the following products:

The circulation pump should be that strong that the total amount of water is pumped through the filter at least 4 to 5 times per hour (for example an Aqua Medic DC Runner pump). The flow in the aquarium is done by current pumps. We recommend Aqua Medic EcoDrift pumps, one of which is mounted on the right and the left side of the aquarium.

Important, especially when keeping stony corals, is a sufficiently sized skimmer, for example from the Aqua Medic power flotor or Ocean Queen series.

For the lighting (Aqua Medic aquarius plus, Qube 50 or spectrus) we recommend to take the tank volume times 0.2 W/l as the lower limit, in case of colored stony corals 0.5 to 1.0 W/l.

The **Aqua Medic Tri Complex compact** is used to supply corals with essential lime and trace elements and to stabilize the pH-value. For pH monitoring, we recommend the Aqua Medic pH monitor. To feed the corals, we recommend the coral food coral fit.

We recommend to prepare your saltwater with osmosis water in order to minimize algae problems by silicic acids, phosphates and nitrates from the beginning. Sea salt of Aqua Medic is formulated from highly purified compounds. In this way, it will support you to keep the content of the above-mentioned substances as low as possible.

The fixing of rocks and corals can easily be done with the underwater adhesive **Reef Construct, Coral Construct or hot construct**.

4. Warranty conditions

AB Aqua Medic GmbH grants the first-time user a 24-month guarantee from the date of purchase on all material and manufacturing defects of the device. Incidentally, the consumer has legal rights; these are not limited by this warranty. This warranty does not cover user serviceable parts, due to normal wear & tear. The original invoice or receipt is required as proof of purchase. During the warranty period, we will repair the product for free by installing new or renewed parts. This warranty only covers material and processing faults that occur when used as intended. It does not apply to damage caused by transport, improper handling, incorrect installation, negligence, interference or repairs made by unauthorized persons. **In case of a fault with the unit during or after the warranty period, please contact your dealer. All further steps are clarified between the dealer and AB Aqua Medic. All complaints and returns that are not sent to us via specialist dealers cannot be processed.** AB Aqua Medic is not liable for consequential damages resulting from the use of any of our products.

AB Aqua Medic GmbH - Gewerbepark 24 - 49143 Bissendorf/Germany
- Technical changes reserved - 05/2022/v6

Les aquariums d'eau de mer **Armatus 300/375/500/575 XD** sont des systèmes d'aquarium avec meuble et système de filtration intégré dans le meuble.

1. Contenu du colis

L'aquarium d'eau de mer **Armatus XD** est composé des éléments suivants :

- 1 x Aquarium 75 cm (Armatus 300), 100 cm (Armatus 375), 125 cm (Armatus 500), 150 cm (Armatus 575) x 65 cm x 55 cm (L x l x H)
- 1 x meuble de support
- 1 x système de filtration intégré au meuble

Armatus XD	300	375	500	575
Dimensions aquarium (L x l x H) env.	75 x 65 x 55 cm	100 x 65 x 55 cm	125 x 65 x 55 cm	150 x 65 x 55 cm
Epaisseur de la vitre avant	10 mm	12 mm	15 mm	15 mm
Epaisseur du côté	10 mm	10 mm	12 mm	12 mm
Epaisseur de la paroi arrière	8 mm	10 mm	10 mm	12 mm
Epaisseur du fond	10 mm	10 mm	12 mm	12 mm
Volume aquarium env.	245 l	325 l	405 l	490 l
Niveau d'eau env.	50 cm	50 cm	50 cm	50 cm
Dim. du filtre dans le meuble (L x l x H) env.	60 x 42 x 34 cm	60 x 42 x 34 cm	90 x 42 x 34 cm	90 x 42 x 34 cm
Hauteur d'eau du filtre dans de meuble max.	16 - 23 cm	16 - 23 cm	16 - 23 cm	16 - 23 cm
Dimensions chambre de l'écumeur	43 x 27 cm	43 x 27 cm	51 x 40 cm	51 x 40 cm
Dimensions chambre de la pompe	43 x 11 cm	43 x 11 cm	40 x 20 cm	40 x 20 cm
Volume de la cuve de filtration dans le meuble	55 l	55 l	85 l	85 l
Volume total du système	300 l	380 l	490 l	575 l
Volume réservoir	10 l	10 l	16 l	16 l
Dim. du meuble et de l'aquarium (L x l x h) env.	75 x 65 x 145 cm	100 x 65 x 145 cm	125 x 65 x 145 cm	150 x 65 x 145 cm
Poids à vide env.	138 kg	166 kg	225 kg	256 kg
Alimentation en eau vers le filtre Ø env.	40 mm	40 mm	40 mm	40 mm
Conduite de retour vers l'aquarium (tuyau/int.) Ø env.	25 mm	25 mm	25 mm	25 mm
Trop plein de secours Ø env.	25 mm	25 mm	25 mm	25 mm

2. Système de débordement et filtre situé dans le meuble

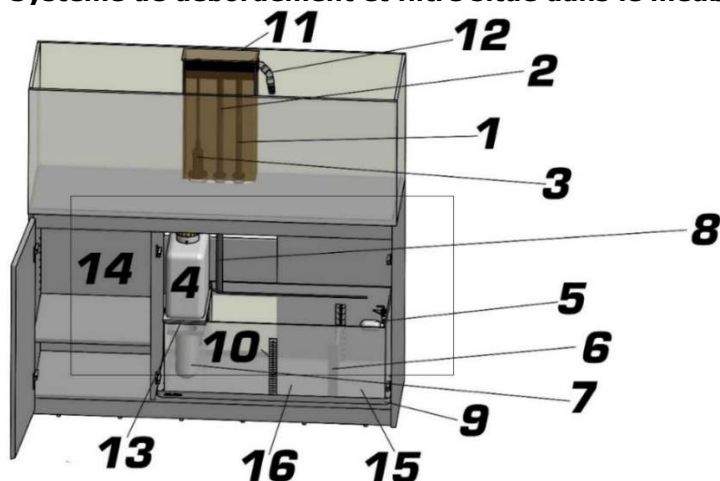


Schéma 1 : Système de débordement et filtre situé dans le meuble

1. Conduit de recirculation vers l'aquarium
2. Trop plein de secours
3. Écoulement vers le filtre (easy drain)
4. Réservoir
5. Soupape à flotteur
6. Parois de séparation
7. Sac de filtration
8. Trop plein de secours
9. Cuve
10. Échelle de mesure
11. Couvercle trop-plein de débordement
12. Conduit de retour aquarium
13. Revêtement pour le réservoir
14. Zone sèche (sauf Armatus 300 et 375 XD). La largeur dépend du modèle d'Armatus.
15. Compartiment pour pompe de recirculation
16. Compartiment pour écumeur

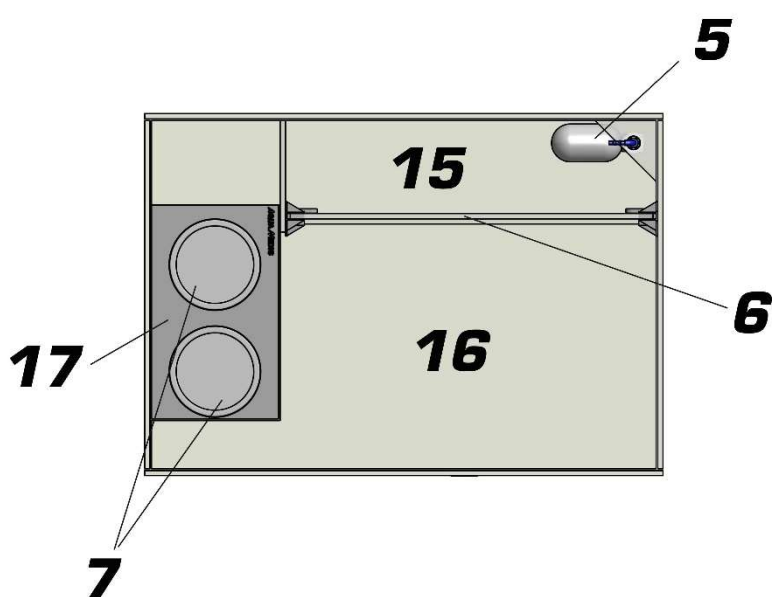


Schéma 1a : Cuve de filtration Armatus 300/375 XD

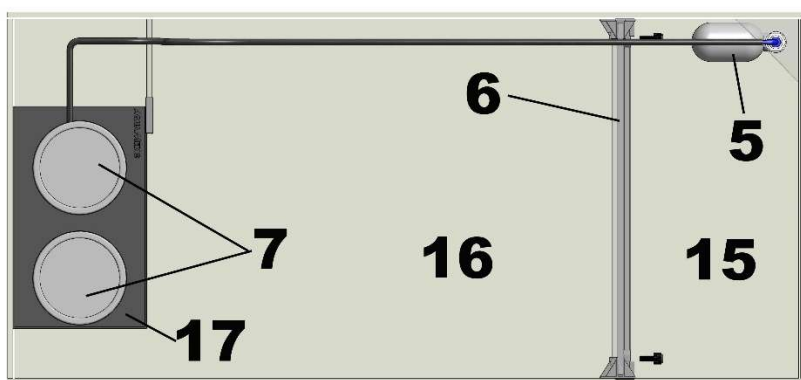


Schéma 1b : Cuve de filtration Armatus 500/575 XD

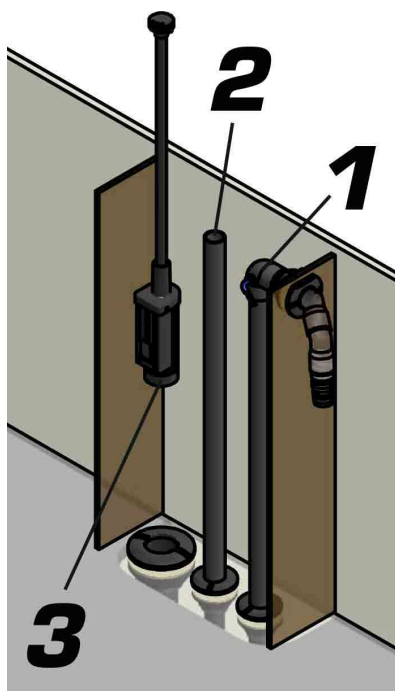


Schéma 2 : Compartiment de trop-plein avec conduits

1. Conduit de recirculation vers l'aquarium
2. Trop-plein de secours
3. Écoulement vers le filtre (easy drain)

Pièces de rechange disponibles : voir sous www.aqua-mediac.de.

Montez le meuble et l'aquarium selon le manuel ci-joint.

Avant la mise en route il est important de resserrer les passages. L'anneau coulissant doit être installé dans tous les passages du côté de l'écrou, le joint en caoutchouc du côté opposé de la vitre.

Avant de monter l'aquarium, veuillez vous assurer que la capacité de charge du support est suffisante pour l'ensemble du système rempli. Le support doit être plan et horizontal. Il ne doit pas céder sous la charge. La surface de contact entre le fond en verre et la surface du meuble doit être propre et **exempte** d'impuretés de toutes sortes. En tous les cas l'utilisation d'un sous-tapis de sol entre le fond en verre et l'élément bas est **fortement** déconseillée.

Afin d'éviter la condensation, il est important que la pièce dans laquelle se trouve l'aquarium soit suffisamment tempérée. Il est recommandé d'avoir un espace d'au moins dix centimètres à l'arrière de l'armoire et de l'aquarium, pour la ventilation et la pose des câbles avec fiches.

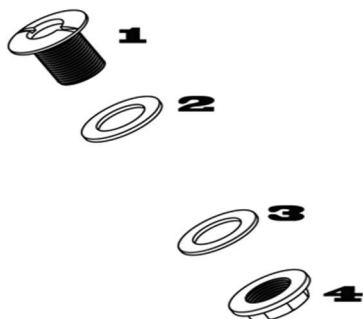


Schéma 3 : Passage ou connexion (la vitre se trouve entre l'anneau 3 et l'anneau en caoutchouc 2)

1. Pièce filetée
2. Joint en caoutchouc
3. Anneau coulissant
4. Ecrou

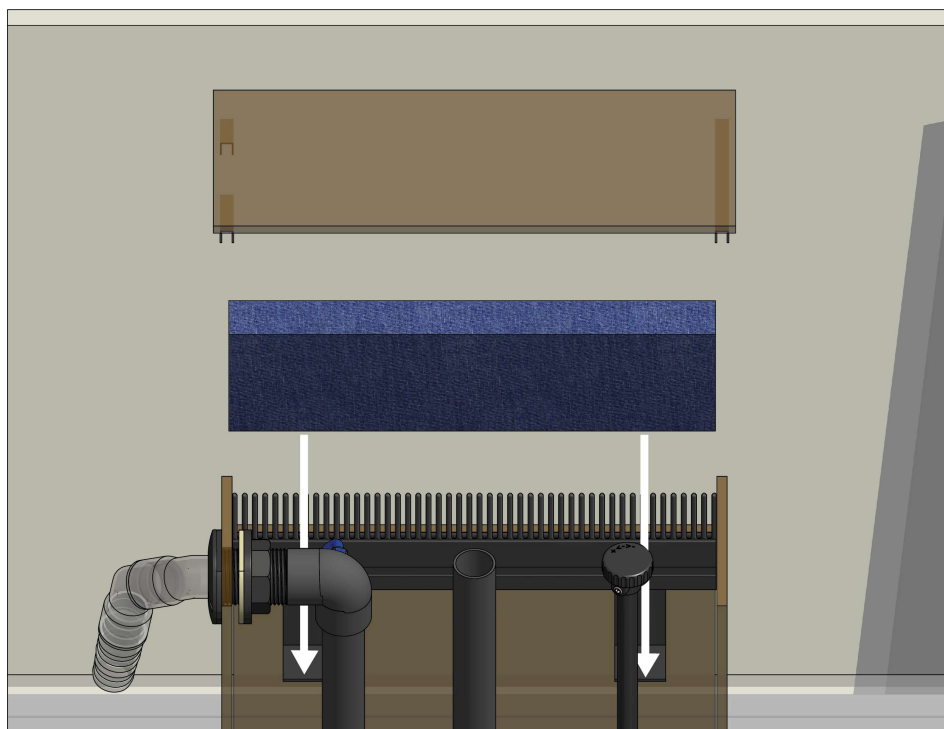


Schéma 4 : Trop-plein avec éponge et couverture

Lors du démarrage de l'aquarium on remplit ce dernier avec de l'eau jusqu'à ce que le bac de filtration soit rempli d'eau à hauteur de 15 cm, ensuite on démarre la pompe de circulation (non fournie, à commander séparément). Lorsque le niveau d'eau diminue dans le bac de filtration, on procède au remplissage jusqu'à ce que la pompe de circulation n'aspire plus d'air. Il faut garder une capacité de remplissage suffisante dans le bac de filtration pour que l'eau puisse couler en retour lors de l'arrêt ou d'une défaillance de la pompe.

Lorsque le trop-plein fait des bruits de clapotis, fermez par petit palier (vers la droite dans le sens des aiguilles d'une montre) l'écoulement easy drain, (schéma 1 + 2, N° 3) afin de retenir plus d'eau dans le trop-plein. Au moins au début il faut contrôler, et en cas de nécessité, ajuster les réglages. Procédez uniquement par quart de tour et attendez au minimum 5 à 10 minutes pour que le système ait suffisamment de temps d'équilibrer les niveaux. **Attention : le niveau d'eau dans le bac de filtration change.** Si l'écoulement est trop fermé l'eau s'écoule par le trop-plein dans le bac de filtration. L'éponge insérée le long de la crête du trop-plein atténue les bruits du clapotis. Il est recommandé de régler le niveau d'eau à peu près au milieu de cette éponge.

La vitre entre le compartiment de l'écumeur et du compartiment de la pompe de recirculation est réglable en hauteur. La vitre est fixée à l'aide de deux visse. Le niveau d'eau optimale de l'écumeur est indiqué dans le mode d'emploi de celui-ci.

Pour le remplissage d'eau du réservoir, fermez le robinet et enlever le tuyau afin de pouvoir le sortir. Ensuite rebranchez le tuyau et ouvrez le robinet. Ouvrez le couvercle du réservoir légèrement pour que l'air puisse passer. L'angle du flotteur est réglable afin d'ajuster le niveau d'eau dans le compartiment de la pompe. Attention à ce que le flotteur ne soit pas bloqué par la pompe de recirculation.

Une ventilation adéquate du meuble de support doit être assurée afin d'éviter la corrosion des charnières et des appareils.

Les sacs de filtration (schéma 1, N° 7) ont un gros maillage. Vous pouvez les remplir avec du charbon actif ou en filtrage fin avec de la ouate standard.

Dans le coude de la conduite de retour (schéma 2, N° 1) se trouve un raccord bleu. De l'air est aspiré à cet endroit, dès que la pompe située dans le bas du meuble s'arrête. Ceci empêche que des communications entre tuyaux ne se forment et que le bac de filtration ne déborde à cause du retour de l'eau.

3. Utilisation de l'aquarium

Pour le bon fonctionnement de votre **Armatus XD** nous vous conseillons les pièces accessoires suivantes :

La pompe de recirculation de la série « DC Runner » par exemple, doit être suffisamment puissante pour que la quantité totale d'eau soit pompée 4 à 5 fois par heure par le filtre. La circulation d'eau dans l'aquarium se fait

à l'aide de pompes de circulation. Nous vous conseillons les pompes Aqua Medic « EcoDrift », lesquelles peuvent être montées côté droit et gauche de l'aquarium.

Important, surtout pour l'utilisation des coraux durs, un écumeur de taille suffisante est recommandé comme par exemple le « power flotor » ou la « Ocean Queen Série » d'Aqua Medic.

Pour l'éclairage, (Aqua Medic aquarius plus, Qube 50 ou spectrus) s'applique la formule : Volume de l'aquarium fois 0,2 watt par litre comme limite basse, en cas d'utilisation de coraux durs colorés 0,5 à 1 watt par litre est recommandé.

L'Aqua Medic Tri Complex compact sert à l'approvisionnement des coraux avec le calcium et les oligo-éléments et stabilise en même temps le taux de pH. Pour le contrôle du taux de pH nous vous conseillons le pH monitor d'Aqua Medic. Pour l'alimentation des coraux l'aliment « coral fit » a fait ses preuves.

Préparez votre eau de mer avec de l'eau osmosée, afin de minimiser au départ les problèmes d'algues dus à l'acide silicique, aux phosphates et aux nitrates. Le sel de la société Aqua Medic est composé à partir de sels de pureté supérieure. De cette façon ils aident l'aquariophile dans ses efforts à minimiser la quantité des substances citées plus haut.

La fixation de pierres et de coraux s'effectue sans problème avec la colle spéciale **Reef Construct, Coral Construct ou hot construct**.

4. Conditions de garantie

AB Aqua Medic GmbH garantit l'appareil au premier acheteur durant 24 mois à partir de la date d'achat contre tout défaut matériel ou de fabrication. Il ne s'applique pas aux pièces d'usure. Le consommateur bénéficie par ailleurs des droits légaux ; celles-ci ne sont pas limités par la garantie. Le ticket de caisse original tient lieu de preuve d'achat. Durant cette période l'appareil est gratuitement remis en état par le remplacement de pièces neuves ou reconditionnées par nos soins. La garantie couvre uniquement les défauts de matériel ou de fabrication qui peuvent survenir lors d'une utilisation adéquate. Elle n'est pas valable en cas de dommages dus au transport ou à une manipulation non conforme, à de l'anégligence, à une mauvaise installation ou à des manipulations/modifications effectués par des personnes non autorisées. **En cas de problème durant ou après l'écoulement de la période de garantie, veuillez-vous adresser à votre revendeur spécialisé. Toutes les étapes ultérieures seront traitées entre le revendeur spécialisé et AB Aqua Medic. Toutes les réclamations et retours qui ne nous parviennent pas par le revendeur spécialisé ne peuvent pas être traités.** AB Aqua Medic GmbH n'est pas responsable pour les dommages indirects liés à l'utilisation de l'appareil.

AB Aqua Medic GmbH - Gewerbepark 24 - 49143 Bissendorf/Germany

- Sous réserve de modifications techniques - En date du 05/2022/v6

De zoutwater aquaria **Armatus 300/375/500/575 XD** zijn systemen incl. onderkast en filtersysteem.

1. Product omschrijving

De zoutwater aquaria **Armatus XD** bestaan uit de volgende onderdelen:

- 1 x aquarium 75 cm (Armatus 300), 100 cm (Armatus 375), 125 cm (Armatus 500) resp. 150 cm (Armatus 575) x 65 x 55 cm (l x b x h)
- 1 x onderkast
- filter systeem

Armatus XD	300	375	500	575
Afmetingen (l x b x h) ca.	75 x 65 x 55 cm	100 x 65 x 55 cm	125 x 65 x 55 cm	150 x 65 x 55 cm
Glasdikte voorpaneel	10 mm	12 mm	15 mm	15 mm
Glasdikte zijpaneel	10 mm	10 mm	12 mm	12 mm
Glasdikte achterwand	8 mm	10 mm	10 mm	12 mm
Glasdikte bodem	10 mm	10 mm	12 mm	12 mm
Inhoud aquarium ca.	245 l	325 l	405 l	490 l
Water niveau ca.	50 cm	50 cm	50 cm	50 cm
Afmetingen filterkamer (l x b x h) ca.	60 x 42 x 34 cm	60 x 42 x 34 cm	90 x 42 x 34 cm	90 x 42 x 34 cm
Water niveau filterkamer max.	16 - 23 cm	16 - 23 cm	16 - 23 cm	16 - 23 cm
Afmetingen skimmer ruimte	43 x 27 cm	43 x 27 cm	51 x 40 cm	51 x 40 cm
Afmetingen pomp ruimte	43 x 11 cm	43 x 11 cm	40 x 20 cm	40 x 20 cm
Volume filterkamer ca.	55 l	55 l	85 l	85 l
Total volume	300 l	380 l	490 l	575 l
Volume bijvultank	10 l	10 l	16 l	16 l
Afmetingen incl. filterkamer (l x b x h) ca.	75 x 65 x 145 cm	100 x 65 x 145 cm	125 x 65 x 145 cm	150 x 65 x 145 cm
Leeg gewicht ca.	138 kg	166 kg	225 kg	256 kg
Filterinlaat Ø ca.	40 mm	40 mm	40 mm	40 mm
Terugvoerleiding naar het aquarium (slang/binnenzijde) Ø ca.	25 mm	25 mm	25 mm	25 mm
Noodoverloop Ø ca.	25 mm	25 mm	25 mm	25 mm

2. Overloopstelsysteem en cabinet filter

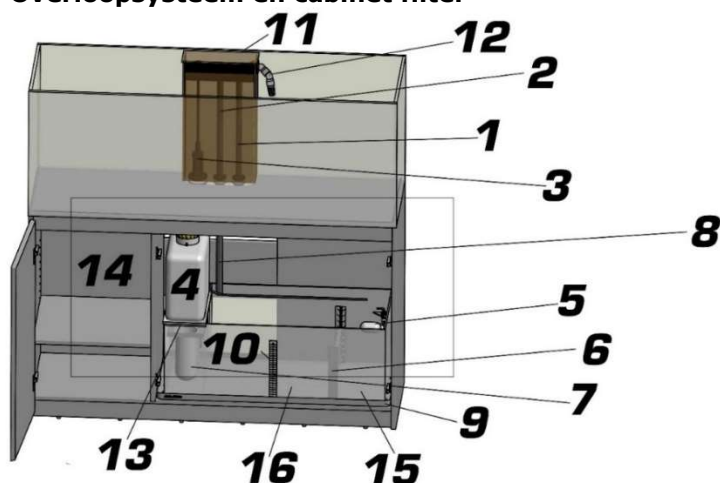


Fig. 1: Overloop en cabinet filter

1. Retour leiding naar het aquarium
2. Nood overloop
3. Filter inlaat (eenvoudig af te tappen)
4. Opslagvat
5. Drijverklep
6. In te stellen afscheiding
7. Filter zak
8. Nood overloop
9. Tank
10. Schaal
11. Deksel
12. Retour-stroom naar aquarium
13. Ondersteuning opslagvat
14. Droge ruimte (niet aanwezig bij Armatus 300 en 375 XD). Verschillende breedtes afhankelijk van het type Armatus.
15. Ruimte voor circulatie pomp
16. Ruimte voor afschuimer

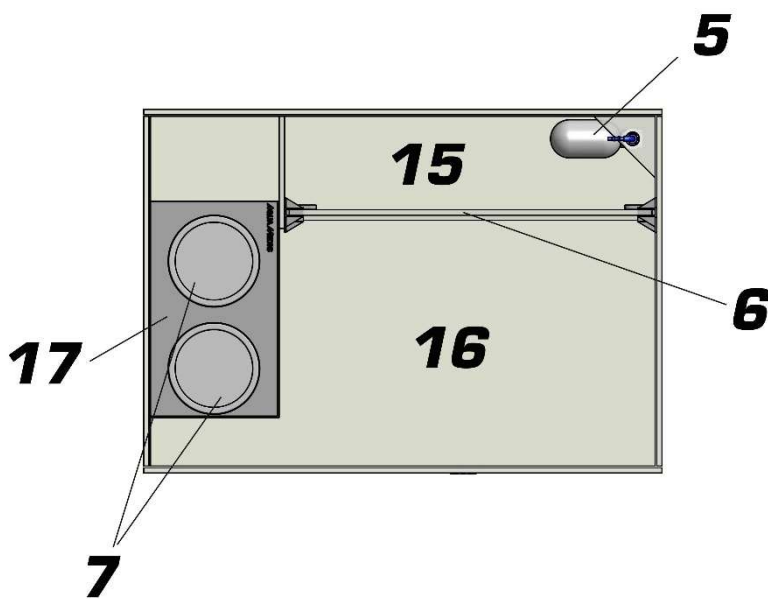


Fig. 1a: Filter sump Armatus 300/375 XD

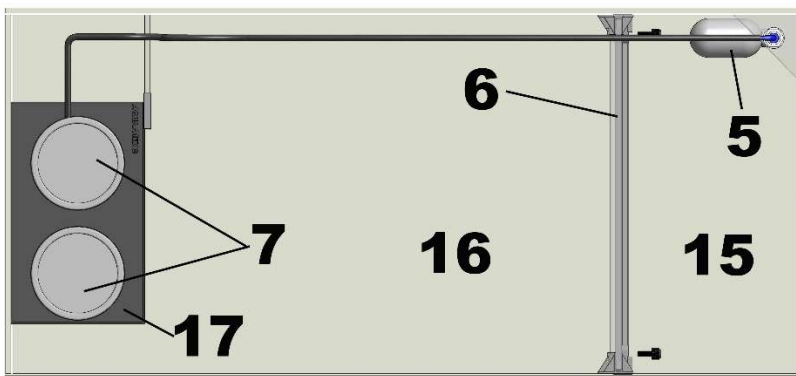


Fig. 1b: Filter sump Armatus 500/575 XD

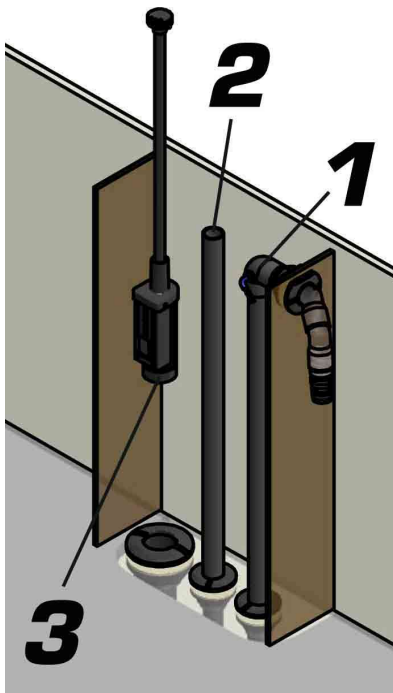


Fig. 2: Overloop compartiment incl. leidingen

1. Retour leiding naar het aquarium
2. Nood overloop
3. Filter inlaat (eenvoudige afvoer)

Beschikbare reserve onderdelen: zie www.aqua-medic.de.

Monteer het meubel en het aquarium volgende de bijgevoegde instructies.

Trek alle aansluitingen nog een keer na voor in gebruik name. De rubber ring moet altijd aangesloten worden aan de kant van de draaibare moer, de rubber pakking aan de tegenoverliggende zijde van het panel.

Voordat u het aquarium opzet, wees er alstublieft zeker van dat het draagvermogen van de vloer voldoende is voor een volledig gevuld aquarium. De vloer moet stevig en vlak zijn. Het mag niet meegeven wanneer deze belast wordt.

Het contact tussen de glazen bodem en het oppervlak van de onderkast moet **vrij** zijn van elke vorm van vuil. Het gebruik van een mat tussen de glazen bodem en de onderkast wordt **ten zeerste** afgeraden.

Om condensatie te voorkomen is het belangrijk dat de ruimte waar het aquarium geplaatst wordt voldoende geventileerd is. Een ruimte van tenminste 10 cm dient aangehouden te worden aan de achterzijde van de kamers en het aquarium voor ventilatie en voor het wegwerken van kamers en stopcontacten.

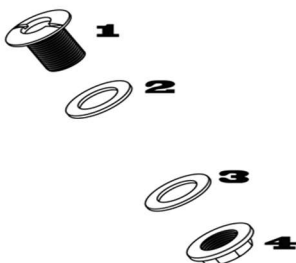


Fig. 3: Bus of tank fitting (het glazen panel bevind zicht tussen ring 3 en rubber ring 2)

1. Bus
2. Rubber afdichting
3. Ring
4. Moer

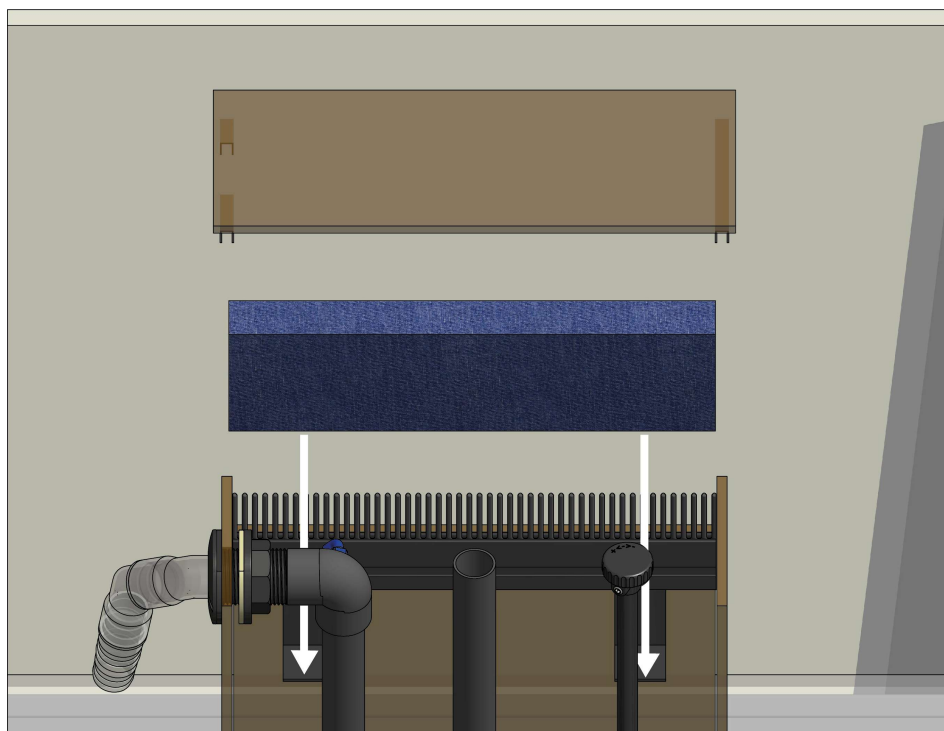


Fig. 2: Overloop met spons en deksel

Als u met het aquarium wilt starten, moet u zoveel water toevoegen dat de filter tank in het compartiment van de circulatie pomp is gevuld tot 15 cm en dat dan de pomp gestart wordt (niet bijgesloten). Als het waterniveau zakt, voeg dan zoveel water toe zodat de pomp geen lucht meer aanzuigt. Zorg dat er nog zoveel vrije ruimte in de tank is, zodat bij evt uitvallen van de pomp er nog voldoende ruimte om alle water dat terugstroomt in de filter tank kan worden opgevangen in de tank.

Als de overloop spetterende geluiden maakt, dan dient de afvoer **easy drain** (Fig. 1 + 2, No. 3) in kleine stapjes dicht gedraaid (met de klok mee) te worden. Dit om om de hoeveelheid water in de overloop te verhogen. Vooral in het begin moet dit regelmatig gecontroleerd en bijgesteld worden voor zover nodig. Maak uitsluitend kwartslagen en wacht dan 5 tot 10 minuten zodat het systeem voldoende tijd heeft zich in te stellen. **Let op: het water niveau in de filter tank zal veranderen.** Als de afvoer te veel gesloten is zal het water via de nood overloop in de filtertank lopen. De spons die gebruikt wordt in de overloop bij de kam is bedoeld om het geluid van kletterend water te verminderen. Het is aanbevolen het waterniveau in het midden van de spons aan te passen.

De afscheiding tussen het afschuimercompartiment en de circulatiepomp is verstelbaar in hoogte en zit vast met 2 schroeven. De optimale waterhoogte voor de afschuimer kunt u terug vinden in de handleiding.

Om de opslagtank (Fig. 1, No. 4) opnieuw te vullen met water dient u de kraan af te sluiten, de slang te verwijderen en de bus te verwijderen. Sluit de slang opnieuw aan en open de kraan opnieuw. Open de deksel van de tank voorzichtig om te zorgen dat er lucht in kan lopen. De vlotter heeft een instelbare hoek zodat het water in het pomp compartiment kan worden aangepast. Zorg dat de circulatiepomp niet geblokkeerd wordt door de vlotter.

Om corrosie aan scharnieren en apparatuur te voorkomen, dient u er voor te zorgen dat er voldoende geventileerd wordt.

De filterzakken (Fig. 1, No. 7) hebben een vaste bepaalde maaswijdte. Deze kunnen gevuld worden met actieve kool, of, om als fijn filter te dienen, met speciaal filter wol.

Er zit een blauwe fitting in de gemonteerde bocht van de retour leiding (Fig. 2, No. 1). Hier wordt lucht naar binnen gezogen voor het geval de pomp in de kast mocht uitvallen. Dit voorkomt het effect van communicerende vaten en het overlopen van de filtertank als het water terug gaat stromen.

3. Gebruik van het aquarium

Om de **Armatus XD** te bedienen adviseren we de volgende producten:

De circulatie pomp moet dusdanig sterk zijn dat de totale hoeveelheid water min 4 tot 5 keer per uur door het filter stroomt. (b.v. de Aqua medic DC runner pomp). De stroming in het aquarium wordt verzorgd door stromingspompen. Wij adviseren de Aqua Medic Eco Drift pompen, waarvan er een aan de linkerzijde en een aan de rechterzijde van het aquarium wordt gemonteerd.

Belangrijk is om, vooral bij het houden van steenkoralen, om een voldoende grote afschuimer aan te schaffen, b.v. Aqua Medic power flotor of Ocean Queen series.

Voor de verlichting (Aqua Medic aquarius plus, Qube 50 of spectrus) adviseren we om 0.2 W/l keer het aquarium volume te nemen als minimum. In geval van gekleurde steenkoralen is 0,5 tot 1,0 W/L aanbevolen.

De **Aqua Medic Tri Complex compact** wordt gebruikt om koralen te voorzien van essentiële carbonaten en sporen elementen en de PH stabiel te houden. Om de pH te controleren raden we de Aqua Medic pH meter aan. Om de koralen te voeden raden we coral food coral fit aan.

Wij adviseren voor het aanmaken van uw zoute water om osmose water te gebruiken, dit om alg problemen te minimaliseren t.g.v. silicaat zuren, fosfaten en nitraten vanaf het begin. Zeezout van Aqua Medic is zo samengesteld dat het de zuiverste componenten bevat. Op deze manier zorgt u ervoor dat de hoeveelheid van bovengenoemde substanties zo laag mogelijk blijft.

Het plaatsen van stenen en koralen kan eenvoudig gedaan worden met onderwaterlijm zoals **Reef Construct, Coral Construct or hot construct**.

4. Garantie voorwaarden

AB Aqua Medic GmbH verleent een garantie van 24 maanden vanaf de aankoopdatum tegen alle defecten in materiaal of afwerking van het apparaat. Deze garantie geldt niet voor onderdelen die aan normale sluitage tgv normaal gebruik onderhevig zijn. Garantie wordt alleen verleend door het bewijs van de originele aankoopbon te overleggen. Gedurende deze periode zal het product kosteloos worden gerepareerd door nieuwe of gereviseerde onderdelen set. In het geval dat er problemen optreden met het apparaat tijdens of na de garantieperiode, neem dan contact op met uw dealer. Deze garantie geldt alleen voor de oorspronkelijke koper. Dit geldt alleen voor materiaal-en fabricagefouten die bij normaal gebruik ontstaan. Het is niet van toepassing op schade veroorzaakt door transport of onjuiste behandeling, nalatigheid, onjuiste installatie, wijzigingen of wijzigingen die zijn gemaakt door onbevoegden. **Alle vervolgstappen zullen afgehandeld worden tussen AB Aqua Medic en de dealer. Alle klachten en retour gestuurde apparaten dienen via de dealer aan ons toegestuurd te worden.** AB Aqua Medic GmbH is niet aansprakelijk voor eventuele gevolgschade voortvloeiend uit het gebruik van het apparaat.

AB Aqua Medic GmbH - Gewerbepark 24 - 49143 Bissendorf/Germany
- Technical changes reserved - 05/2022/v6

Los acuarios de agua salada **Armatus 300/375/500/575 XD** son sistemas que incluyen: mueble y sistema de filtración.

1. Descripción del producto

El acuario de agua salada **Armatus XD** consiste de los siguientes componentes:

- 1 x acuario 75 cm (Armatus 300), 100 cm (Armatus 375), 125 cm (Armatus 500) resp. 150 cm (Armatus 575) x 65 x 55 cm (l x a x al)
- 1 x mueble
- Sistema de filtración

Armatus XD	300	375	500	575
Dimensiones del acuario (l x a x al) aprox.	75 x 65 x 55 cm	100 x 65 x 55 cm	125 x 65 x 55 cm	150 x 65 x 55 cm
Panel frontal de espesor de vidrio	10 mm	12 mm	15 mm	15 mm
Panel lateral de espesor de vidrio	10 mm	10 mm	12 mm	12 mm
Espesor de vidrio de la pared posterior	8 mm	10 mm	10 mm	12 mm
Fondo de espesor de vidrio	10 mm	10 mm	12 mm	12 mm
Volumen del acuario aprox.	245 l	325 l	405 l	490 l
Nivel del agua aprox.	50 cm	50 cm	50 cm	50 cm
Dimensiones del tanque del filtro (l x a x al) aprox.	60 x 42 x 34 cm	60 x 42 x 34 cm	90 x 42 x 34 cm	90 x 42 x 34 cm
Nivel del agua del tanque del filtro máx.	16 - 23 cm	16 - 23 cm	16 - 23 cm	16 - 23 cm
Dimensiones del compartimento del skimmer	43 x 27 cm	43 x 27 cm	51 x 40 cm	51 x 40 cm
Dimensiones compartimento bomba	43 x 11 cm	43 x 11 cm	40 x 20 cm	40 x 20 cm
Volumen del tanque del filtro aprox.	55 l	55 l	85 l	85 l
Volumen total	300 l	380 l	490 l	575 l
Volumen del tanque de relleno	10 l	10 l	16 l	16 l
Dimensiones incl. mueble (l x a x al) aprox.	75 x 65 x 145 cm	100 x 65 x 145 cm	125 x 65 x 145 cm	150 x 65 x 145 cm
Peso muerto aprox.	138 kg	166 kg	225 kg	256 kg
Entrada al filtro Ø aprox.	40 mm	40 mm	40 mm	40 mm
Línea de retorno al acuario (manguera / interior) Ø aprox.	25 mm	25 mm	25 mm	25 mm
Rebosadero de emergencia Ø aprox.	25 mm	25 mm	25 mm	25 mm

2. Sistema de rebose y filtro de armario

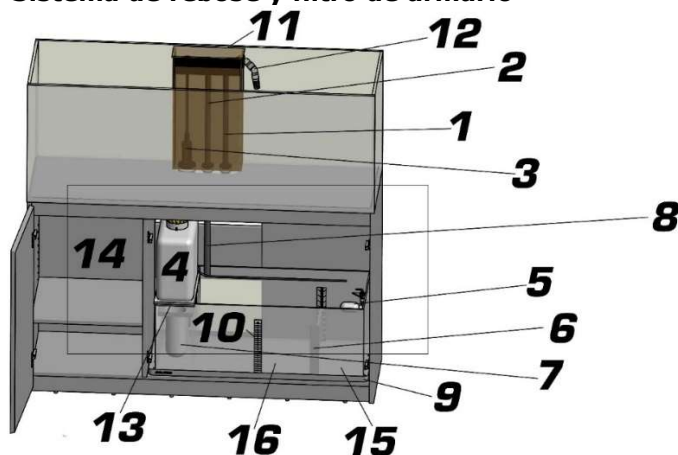


Fig. 1: Filtro de rebose y de armario

1. Línea de retorno al acuario
2. Desbordamiento de emergencia
3. Entrada del filtro (easy drain)
4. Tanque de almacenamiento
5. Válvula flotante
6. Separador ajustable
7. Bolsa de filtro
8. Desbordamiento de emergencia
9. Tanque
10. Escala
11. Eje de caída de la cubierta
12. Retorno de flujo al acuario
13. Soporte para tanque de almacenamiento
14. Área seca (no aplicable para Armatus XD 300 y 375 XD). Diferentes anchos, dependiendo del tipo de Armatus.
15. Compartimiento para la bomba de circulación
16. Compartimiento para skimmer

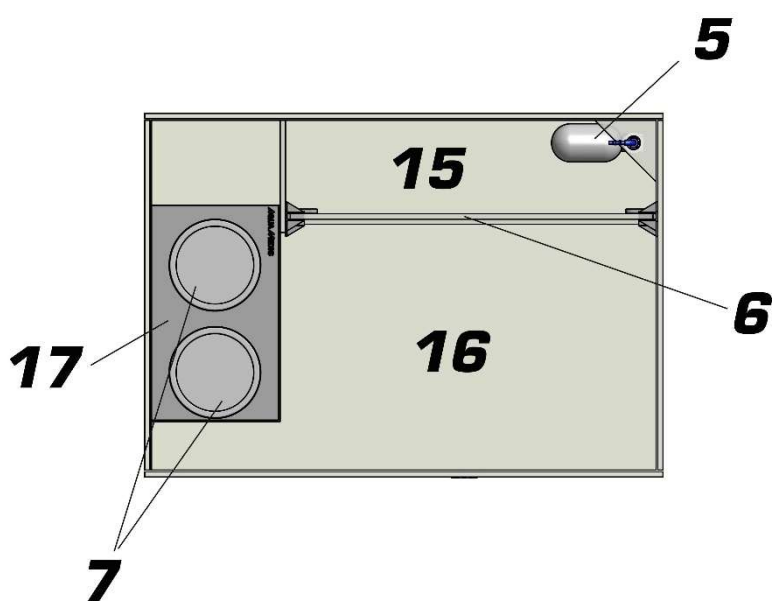


Fig. 1a: Sumidero de filtro Armatus 300/375 XD

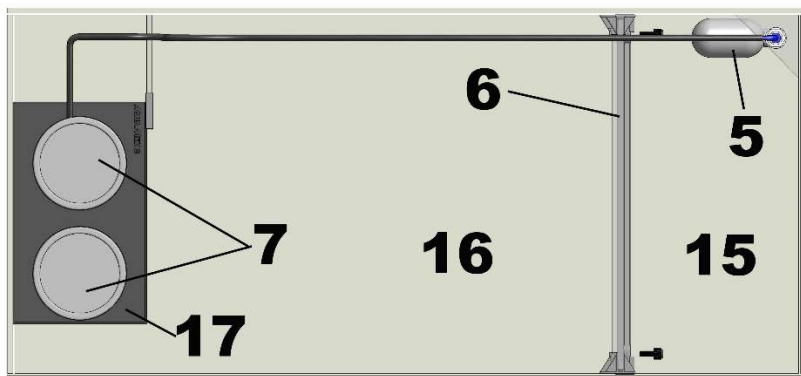


Fig. 1b: Sumidero de filtro Armatus 500/575 XD

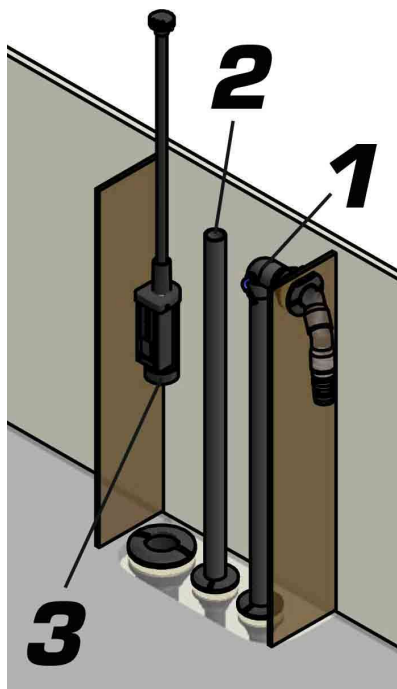


Fig. 2: Compartimento de rebose incl. tubería

1. Línea de retorno al acuario
2. Desbordamiento de emergencia
3. Entrada del filtro (easy drain)

Piezas de repuesto disponibles: Por favor pongase en contacto con nosotros en www.aqua-medic.de.

Monte el mueble y el acuario de acuerdo con las instrucciones adjuntas.

Siempre vuelva a apretar todos los bujes antes de usarlos. El anillo de deslizamiento de goma siempre se debe fijar en el lado de la tuerca giratoria, la junta de goma en el lado opuesto del panel.

Antes de instalar el acuario, asegúrese de que la capacidad de carga de la base sea suficiente para todo el sistema lleno. El suelo debe ser firme y nivelado. No debe ceder bajo presión.

La superficie de contacto entre la base de cristal y la superficie del mueble bajo debe estar **libre** de cualquier tipo de suciedad. Se **desaconseja** expresamente el uso de una alfombra entre la base de cristal y el mueble bajo.

Para evitar la condensación, es importante que la habitación donde se instala el acuario esté bien templada. Se debe dejar un espacio de al menos diez centímetros en la parte posterior del mueble y el acuario para ventilación y para tender cables con enchufes.

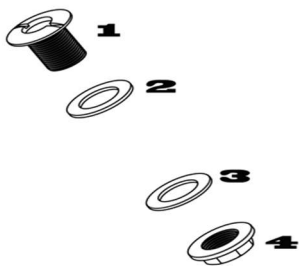


Fig. 3: Casquillo o racor del depósito (el cristal se coloca entre el anillo de deslizamiento 3 y el anillo de goma 2)

1. Rosca
2. Sellado de goma
3. Anillo de deslizamiento
4. Tuerca

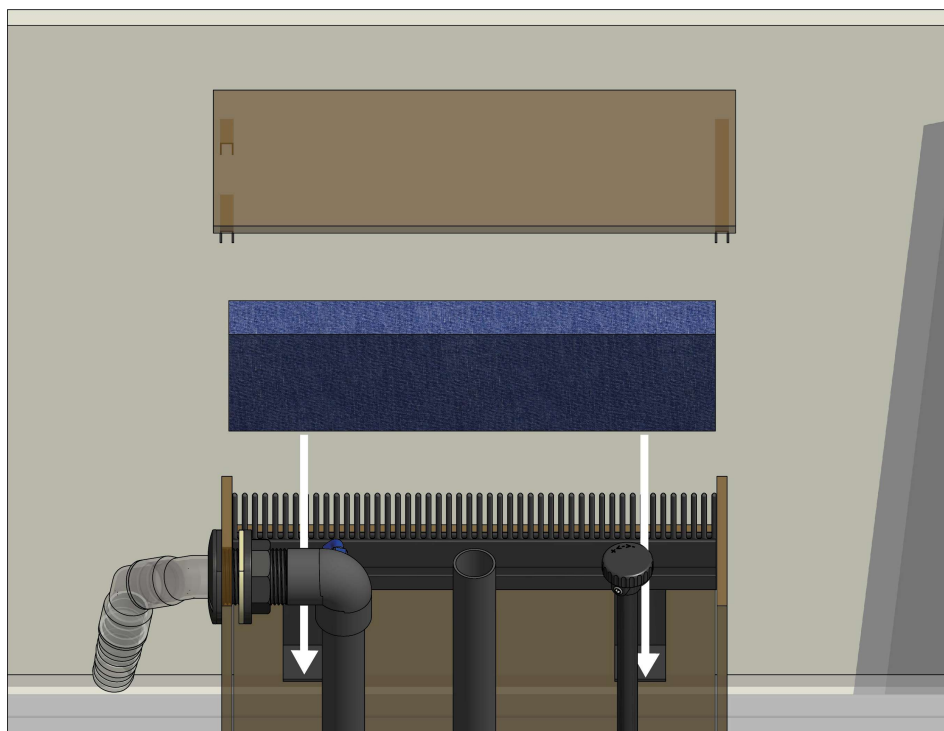


Fig. 4: Reosadero con esponja y tapa

Al poner en marcha el acuario, hay que llenar el agua hasta que el depósito del filtro en el compartimento para la bomba de circulación se llene hasta 15 cm y, a continuación, hay que poner en marcha la bomba (no incluida). Si el nivel del agua en el tanque del filtro baja, llene con agua hasta que la bomba ya no aspire aire. Tenga cuidado de dejar suficiente espacio en el tanque del filtro para que el agua que fluya cuando la bomba falle o se apague aún quede en el tanque del filtro.

Si el reosadero produce ruidos de salpicaduras, el **easy drain** (Fig. 1 + 2, No. 3) debe cerrarse en pequeños incrementos (rotación en el sentido de las agujas del reloj) para aumentar el flujo de agua en el reosadero. Al menos en la fase inicial, debe comprobarse periódicamente y, en caso necesario, reajustarse. Sólo haga cuartos de vuelta y espere por lo menos de 5 a 10 minutos para que el sistema tenga suficiente tiempo para compensar.

Atención: el nivel del agua en el tanque del filtro cambia. Si el desagüe está demasiado cerrado, el agua fluye hacia el depósito del filtro a través del reosadero de emergencia. La esponja utilizada en el reosadero a lo largo de la cresta reduce el ruido de las salpicaduras. Se recomienda ajustar el nivel del agua en el centro de la esponja.

El separador entre el skimmer y el compartimento de la bomba de circulación es regulable en altura y se fija mediante dos tornillos. El nivel óptimo de agua para el skimmer se encuentra en su manual.

Para llenar el depósito de reserva (Fig. 1, No. 4) para rellenar con agua, cerrar el grifo, sacar la manguera y retirar el recipiente. A continuación, vuelva a colocar la manguera y vuelva a abrir el grifo. Abra ligeramente la tapa del depósito para que pueda entrar aire. El medidor flotante es ajustable en su ángulo, por lo que el nivel de agua en el compartimento de la bomba se puede ajustar. Asegúrese de que la bomba de circulación no bloquee el medidor flotante.

Para evitar la corrosión en las bisagras y las unidades, asegure una ventilación adecuada del mueble.

Las mangas filtrantes (Fig. 1, No. 7) tienen un tamaño de malla grueso. Se pueden rellenar con carbón activo o, para servir de filtro fino, con el algodón de filtro habitual.

En el codo montado del conducto de retorno (Fig. 2, No. 1) hay un racor azul. Aquí, el aire es aspirado cuando la bomba en el gabinete falla. De este modo se evita la formación de tuberías comunicantes y el desbordamiento del depósito filtrante por el agua de retorno.

3. Funcionamiento del acuario

Para operar el **Armatus XD**, recomendamos los siguientes productos:

La bomba de circulación debe ser tan fuerte que la cantidad total de agua sea bombeada a través del filtro al menos 4 a 5 veces por hora (por ejemplo, una bomba Aqua Medic DC Runner). El flujo en el acuario se realiza mediante bombas de corriente. Recomendamos las bombas Aqua Medic EcoDrift, una de las cuales está montada a la derecha y a la izquierda del acuario.

Importante, especialmente cuando se mantienen corales pétreos, es un skimmer de tamaño suficiente, por ejemplo del power flotor Aqua Medic o de la serie Ocean Queen.

Para la iluminación (Aqua Medic aquarius plus, Qube 50 o spectrum) recomendamos tomar el volumen del tanque por 0,2 W/l como límite inferior, en caso de corales pétreos coloreados de 0,5 a 1,0 W/l.

El complejo **Aqua Medic Tri Complex compact** se utiliza para suministrar a los corales calcio y oligoelementos esenciales y para estabilizar el valor pH. Para la monitorización del pH, recomendamos el pH monitor de Aqua Medic. Para alimentar a los corales, recomendamos el alimento para corales coral fit.

Recomendamos preparar el agua salada con agua de ósmosis para minimizar los problemas de algas por ácidos silícicos, fosfatos y nitratos desde el principio. La sal marina de Aqua Medic está formulada a partir de compuestos altamente purificados. De esta manera, le ayudará a mantener el contenido de las sustancias mencionadas lo más bajo posible.

La fijación de rocas y corales se puede hacer fácilmente con el adhesivo subacuático **Reef Construct, Coral Construct o hot construct**.

4. Condiciones de garantía

AB Aqua Medic GmbH concede al usuario que lo use por primera vez una garantía de 24 meses a partir de la fecha de compra para todos los defectos de material y fabricación del aparato. Por otra parte, el consumidor tiene derechos legales; estos no están limitados por esta garantía. Esta garantía no cubre las piezas consumibles, debido al desgaste normal. Se requiere la factura o recibo original como prueba de compra. Durante el período de garantía, repararemos el producto de forma gratuita mediante la instalación de piezas nuevas o renovadas. Esta garantía solo cubre los defectos de material y de procesamiento que se producen cuando se utilizan según lo previsto. No se aplica a los daños causados por transporte, manipulación inadecuada, instalación incorrecta, negligencia, interferencia o reparaciones realizadas por personas no autorizadas. **En caso de fallo de la unidad durante o después del período de garantía, por favor póngase en contacto con su distribuidor. Todos los pasos siguientes se resuelven entre el distribuidor y AB Aqua Medic. Todas las reclamaciones y devoluciones que no se nos envíen a través de distribuidores especializados no podrán ser procesadas.** AB Aqua Medic no se hace responsable de los daños resultantes del uso de cualquiera de nuestros productos.

AB Aqua Medic GmbH - Gewerbepark 24 - 49143 Bissendorf/Germany
- Cambios técnicos reservados - 05/2022/v6

Морской аквариум **Armatus 300/375/500/575 XD** - это аквариумная система с фильтром, размещенным в тумбе.

1. Комплектация

Морской аквариум **Armatus XD** состоит из следующих компонентов:

- 1 x аквариум 75 см (Armatus 300), 100 см (Armatus 375), 125 см (Armatus 500) или 150 см (Armatus 575) x 65 см x 55 см (Д x Ш x В)
- 1 x тумба
- 1 x фильтр, интегрированный в тумбу

Armatus XD	300	375	500	575
Размеры аквариума (Д x Ш x В) ок.	75 x 65 x 55 см	100 x 65 x 55 см	125 x 65 x 55 см	150 x 65 x 55 см
Толщина переднего стекла	10 мм	12 мм	15 мм	15 мм
Толщина бокового стекла	10 мм	10 мм <td 12 мм	12 мм	
Толщина задней стенки	8 мм	10 мм	10 мм	12 мм
Толщина нижнего стекла	10 мм	10 мм	12 мм	12 мм
Объем аквариума ок.	245 л	325 л	405 л	490 л
Высота уровня воды ок.	50 см	50 см	50 см	50 см
Размеры фильтрационного резервуара (Д x Ш x В) ок.	60 x 42 x 34 см	60 x 42 x 34 см	90 x 42 x 34 см	90 x 42 x 34 см
Высота уровня воды в резервуаре ок.	16 - 23 см	16 - 23 см	16 - 23 см	16 - 23 см
Размеры флотатора	43 x 27 см	43 x 27 см	51 x 40 см	51 x 40 см
Размеры камеры для помпы	43 x 11 см	43 x 11 см	40 x 20 см	40 x 20 см
Объем резервуара фильтра	55 л	55 л	85 л	85 л
Общий системный объем	300 л	380 л	490 л	575 л
Объем резервного резервуара	10 л	10 л	16 л	16 л
Размеры с тумбой (Д x Ш x В) ок.	75 x 65 x 145 см	100 x 65 x 145 см	125 x 65 x 145 см	150 x 65 x 145 см
Пустой вес ок.	138 кг	166 кг	225 кг	256 кг
Подключение к фильтру Ø ок.	40 мм	40 мм	40 мм	40 мм
Обратная подача в аквариум (шланг/внутр.) Ø ок.	25 мм	25 мм	25 мм	25 мм
Аварийный перелив Ø ок.	25 мм	25 мм	25 мм	25 мм

2. Система перетока и фильтр, интегрированный в тумбу

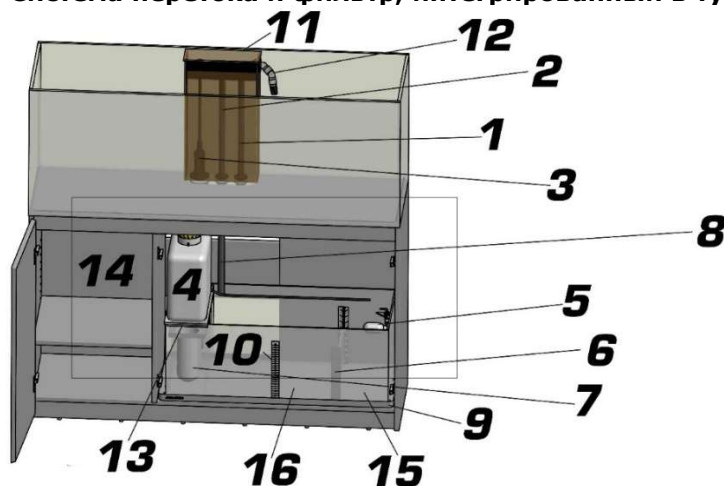


Рис. 1: Переток и фильтр, интегрированный в тумбу

1. Возвратный трубопровод к аквариуму
2. Аварийный переток
3. Устройство для подвода воды к фильтру (easy drain)
4. Резервный резервуар
5. Поплавковый клапан
6. Передвижная перегородка
7. Фильтровальный мешок
8. Аварийный переток
9. Резервуар
10. Линейка для измерения
11. Крышка переливной шахты
12. Устройство для возврата воды в аквариум
13. Подставка для резервуара
14. Сухая зона (не для Armatus 300 и 375 XD). Ширина зависит от модели Armatus.
15. Камера для возвратной помпы
16. Камера для флотатора

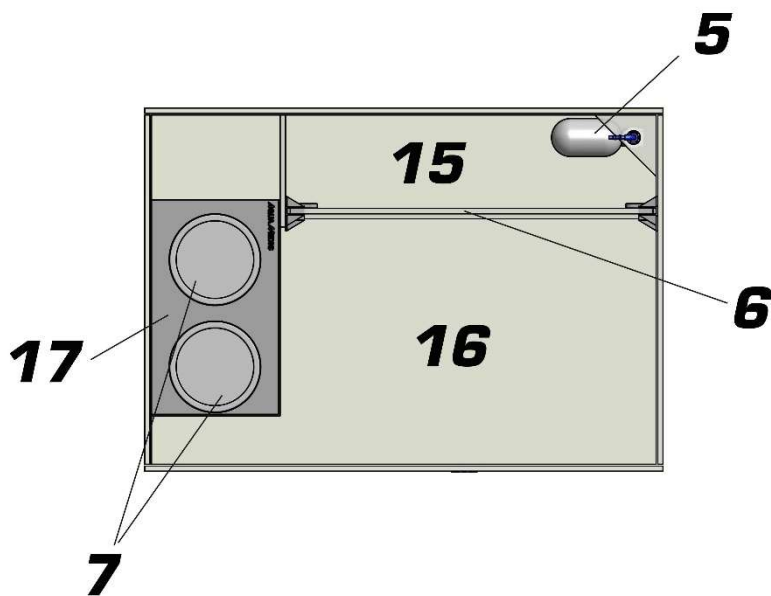


Рис. 1а: Резервуар фильтра Armatus 300/375 XD

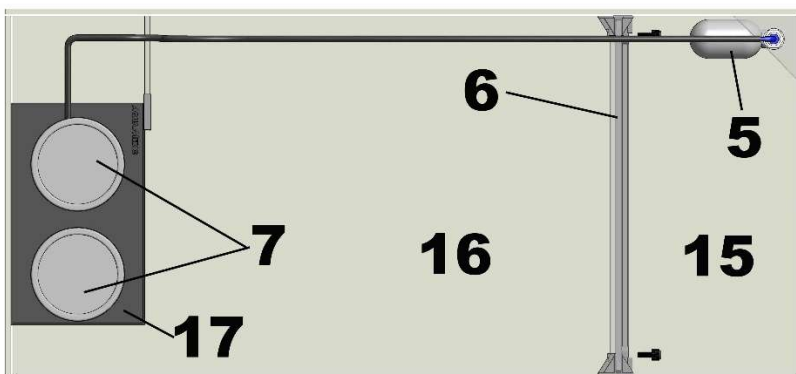


Рис. 1б: Резервуар фильтра Armatus 500/575 XD

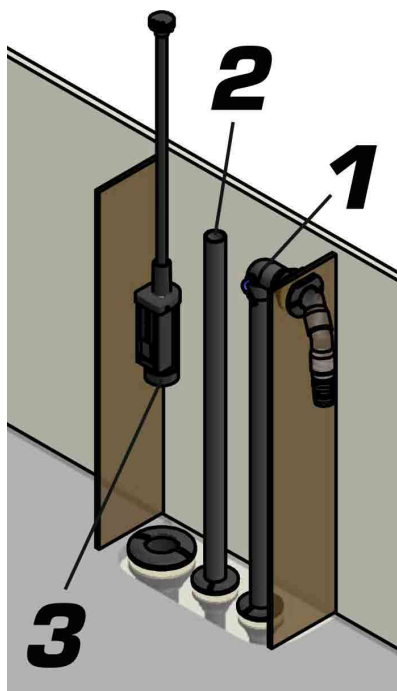


Рис. 2: Отсек перетока с трубопроводами

1. Возвратный трубопровод к аквариуму
2. Аварийный переток
3. easy drain - устройство для подвода воды к фильтру

Доступные запасные части: смотри www.aqua-mediac.de.

Тумба и аквариум монтируются согласно прилагаемым инструкциям.

Перед эксплуатацией плотно затяните все уплотнительные втулки. Уплотнительное кольцо из пластика во всех втулках всегда должно быть на стороне вращающейся гайки, а резиновое кольцо размещается на противоположной стороне шайбы.

Перед установкой аквариума убедитесь, что несущая способность места для установки достаточна для полностью заполненной системы. Место установки должно быть ровным и горизонтальным, не должно наклоняться под давлением.

Контактная поверхность между стеклянным основанием и поверхностью тумбы должна быть **очищена** от загрязнений любых типов. Категорически **не рекомендуется** использовать коврик между стеклянной полкой и нижним шкафом.

Чтобы избежать конденсации, важно, чтобы помещение, в котором расположен аквариум, имело постоянный температурный режим. На задней части корпуса и в аквариуме должно быть оставлено пространство не менее десяти сантиметров для вентиляции и прокладки кабелей с вилками.

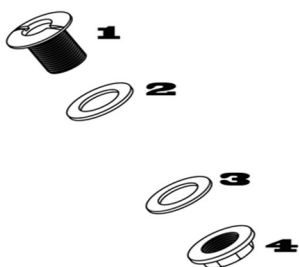


Рис. 3: Уплотнительная втулка или пробка резервуара (Стеклянная шайба находится между уплотнительным кольцом 3 и резиновым кольцом 2)

- | | |
|---------------------|--------------------------|
| 1. Деталь с резьбой | 3. Уплотнительное кольцо |
| 2. Резиновое кольцо | 4. Гайка |

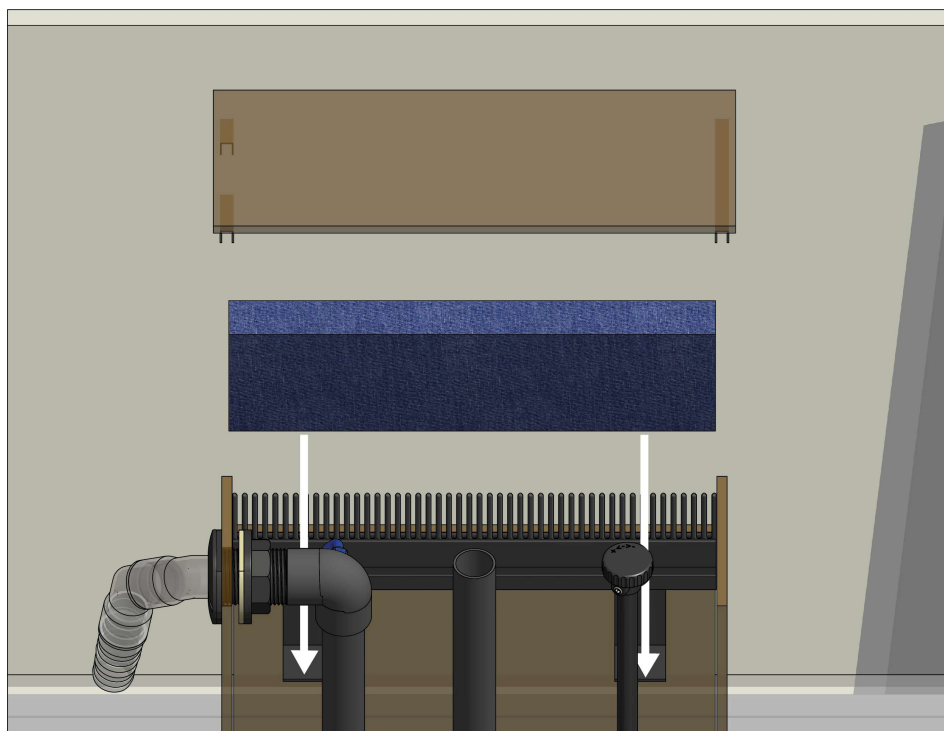


Рис. 4: Перелив с губкой и крышкой

При запуске аквариума его нужно вначале наполнить водой так, чтобы фильтровальная камера в отсеке с возвратной помпой была заполнена водой на уровне до 15 см, и только тогда можно запускать возвратную помпу (её нет в комплектации). При снижении уровня воды фильтровальную камеру наполняют водой так, чтобы помпа перестала всасывать воздух. Всегда должно оставаться достаточно места для того, чтобы при остановке насоса поступающая вода вмещалась в фильтровальной камере.

При появлении журчащих звуков необходимо постепенно продолжать закрывать сток воды **easy drain** (рис. 1 + 2, № 3) (поворот направо по часовой стрелке), чтобы накопить больше воды. Постоянный контроль особенно важен на начальной стадии, чтобы, при необходимости, можно было произвести дополнительную настройку. При этом повороты выполняются только на 90 градусов с перерывом в 5-10 минут, так как системе необходимо иметь достаточно времени для балансировки. **Внимание, в данном случае меняется уровень воды в фильтровальной камере.** Если сток закрыт слишком плотно, то вода перетечет через аварийное отверстие в фильтровальную камеру. Губка, которая проложена вдоль перелива гребешка, уменьшает звуки плеска воды. Рекомендуем устанавливать уровень воды на уровне середины губки.

Высоту перегородки между камерой флотатора и камерой для возвратной помпы можно менять и фиксировать перегородку с помощью двух крепежных болтов. Оптимальный уровень воды в применяемом флотаторе определяется инструкцией по эксплуатации выбранного прибора-Для механического пополнения резервного резервуара водой закрыть кран, вытащить шланг и удалить резервуар. Потом снова вставить шланг и открыть кран. Слегка приоткрыть крышку резервуара для того, чтобы впустить воздух. Поплавок в своем углу передвигается, благодаря чему уровень воды в камере может дозироваться. Следите за тем, чтобы возвратная помпа не блокировала поплавок.

Чтобы избежать коррозии на петлях и устройствах, необходимо обеспечить достаточную вентиляцию основного шкафа.

Фильтровальные мешки (рис. 1, № 7) имеют крупный размер ячеек. Они могут быть наполнены активированным углем или, чтобы служить фильтром тонкой очистки, стандартным фильтром из волокнистого холста.

На надетом штуцере возвратного трубопровода (рис. 2, № 1) находится голубой фитинг. Как только размещенный в тумбе перемешивающий насос останавливается, начинается подсос воздуха. Это предотвращает процесс образования сообщающихся сосудов и обратный перелив воды через фильтровальную камеру.

3. Эксплуатация аквариума

В качестве дополнительных принадлежностей к аквариуму **Armatus XD** мы рекомендуем Вам следующие продукты:

Возвратная помпа, например, из линейки Aqua Medic DC Runner, должна быть настолько мощной, чтобы прокачивать через фильтр не менее, чем от 4 до 5 л воды в час. Движение воды в аквариуме осуществляется с помощью лопастной помпы. Мы рекомендуем Вам Aqua Medic EcoDrift помпы, которые размещаются соответственно с правой или левой стороны в аквариуме.

Особенно важен для обеспечения жизни кораллов подобранный по размерам флотатор, например, Aqua Medic power flotor или Ocean Queen-линейка.

Для освещения рекомендуем Aqua Medic aquarius plus, Qube 50 или spectrus, желательны объемы резервуаров с нижней границей 0,2 W/l, а для цветных окаменелых кораллов от 0,5 до 1,0 W/l.

Aqua Medic Tri Complex compact служит для обеспечения кораллам жизненно необходимыми кальцием и микроэлементами, а также для стабилизации значения pH. Для pH-контроля рекомендуем Aqua Medic pH-монитор. Для кормления кораллов хорошо зарекомендовал себя корм coral fit.

Чтобы в самом начале свести до минимума проблемы с водорослями из-за кремниевой кислоты, фосфатов и нитратов, приготовьте смесь из морской воды и осмоса. Морская соль фирмы Aqua Medic составлена из различных видов высококачественной соли. Это помогает аквариумистам поддерживать содержание вышеуказанных веществ на возможно низком уровне.

Укрепление камней и кораллов не создаст проблем с применением водостойкого подводного клея **Reef Construct, Coral Construct или hot construct**.

4. Гарантия

AB Aqua Medic GmbH предоставляет 24-месячную гарантию со дня приобретения на все дефекты по материалам и на все производственные дефекты прибора. Это не относится к быстроизнашивающимся деталям. Подтверждением гарантии служит оригинал чека на покупку. В течение гарантийного срока мы бесплатноотремонтируем изделие, установив новые или обновленные детали. Гарантия распространяется только на дефекты по материалам и производственные дефекты, возникающие при использовании по назначению. Она не действительна при повреждениях во время транспортировки или при ненадлежащем обращении, халатности, неправильном монтаже, а также при вмешательстве и изменениях, произведенных в несанкционированных местах. **В случае проблем с прибором, возникших в период или после гарантийного срока, пожалуйста, обращайтесь к дилеру. Все дальнейшие шаги решаются дилером и фирмой AB Aqua Medic. Все жалобы и возвраты, которые не отправлены нам через специализированных дилеров, не принимаются к рассмотрению.** AB Aqua Medic GmbH не несет ответственности за повторные повреждения, возникающие при использовании прибора.

AB Aqua Medic GmbH - Gewerbepark 24 - 49143 Bissendorf/Germany
- оставляем за собой право на технические изменения конструкции - 05/2022/v6