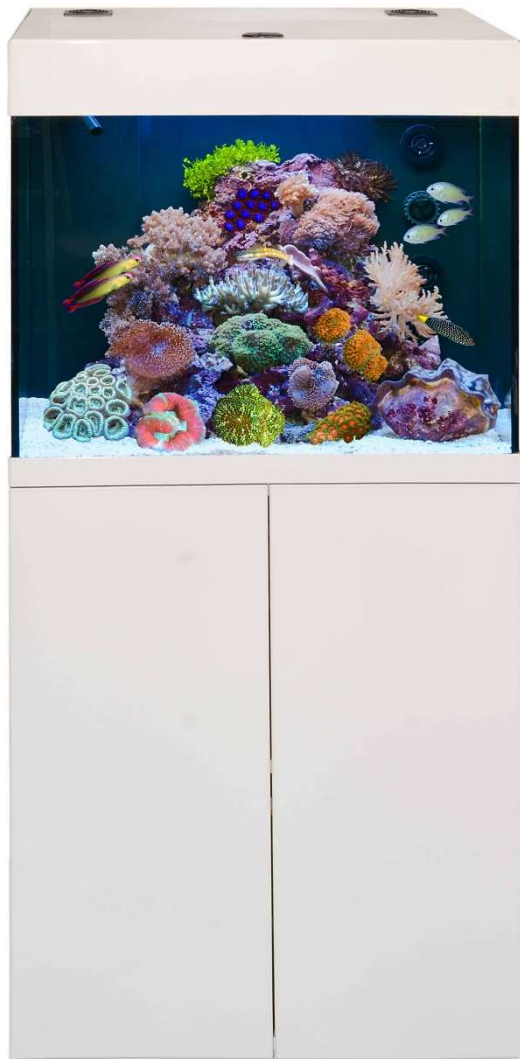


## Kauderni CF

- |            |  |                 |
|------------|--|-----------------|
| <b>D</b>   | <b>Bedienungsanleitung</b><br><b>Vor Gebrauch aufmerksam lesen!</b>                              | <b>S. 2-5</b>   |
| <b>ENG</b> | <b>Operation manual</b><br><b>Please read the manual carefully before use!</b>                   | <b>P. 6-9</b>   |
| <b>F</b>   | <b>Mode d'emploi</b><br><b>Veillez lire soigneusement les instructions d'avant utilisation !</b> | <b>P. 10-13</b> |



Product Info

**AB Aqua Medic GmbH**  
Gewerbepark 24, 49143 Bissendorf, Germany

## Bedienungsanleitung D

Das Meerwasseraquarium **Kauderni CF** ist ein Komplettsystem, das alle wichtigen Teile eines Meerwasseraquariums beinhaltet. Es wird mit dem Abschäumer EVO 500, mit der LED-Leuchte aquarius 60 plus, der Förderpumpe DC Runner 2.3 und einem Unterschrank inklusive Filterbecken geliefert. Der gesamte Inhalt beträgt ca. 195 Liter.

Abmessungen: 65,5 x 60 x 146 cm (Aquarium 65,5 x 60 x 60 cm), Wasserstand 50 cm.

### 1. Lieferumfang

Das Meerwasserkomplettsystem **Kauderni CF** besteht aus folgenden Komponenten:

#### Kauderni CF

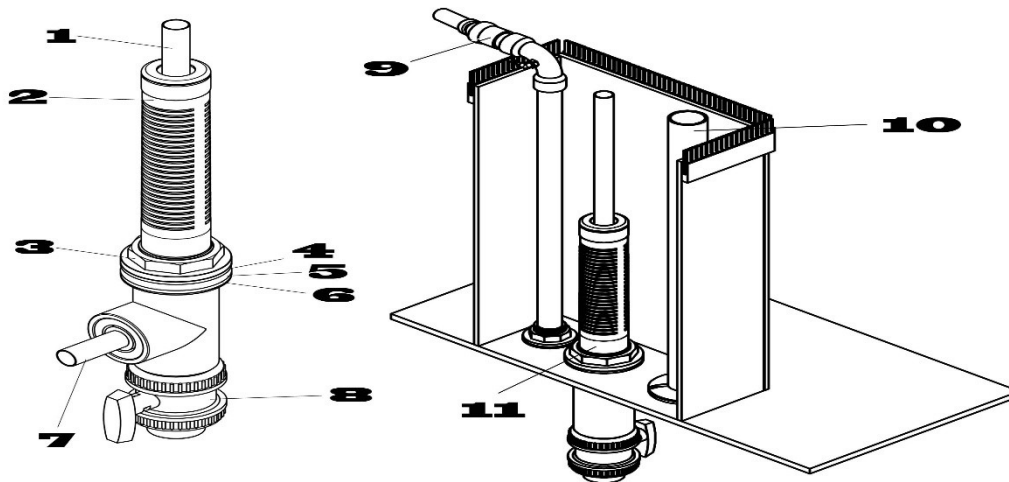
- 1 x Aquarium 65,5 x 60 x 60 cm, incl. Umrandung
- 1 x Unterschrank
- 1 x aquarius 60 plus
- 1 x geteilte Abdeckung mit Lüfter
- 1 x Abschäumer EVO 500
- 1 x DC Runner 2.3 (siehe gesonderte Anleitung)

Nicht im Lieferumfang enthalten sind ein Heizstab sowie eine Zeitschaltuhr und eine Steckdosenleiste.

Die Leistung des benötigten Heizstabes richtet sich nach der Umgebungstemperatur des Aquariums. Erfolgt die Aufstellung in einem unbeheizten Raum, sollte er eine Leistung von etwa 250 Watt haben. In beheizten Wohnräumen reichen 100 – 150 Watt aus.

### 2. Überlaufsystem und Unterschrankfilter

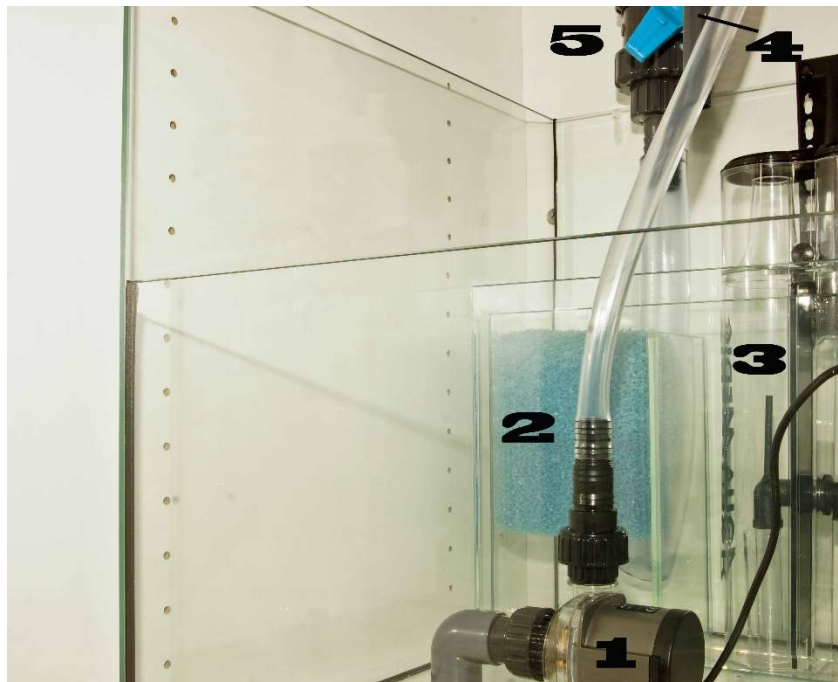
In den Überlaufschacht des Kauderni CF wird das Überlaufsystem mit Hilfe des mitgelieferten PVC-Rohr-Schlüssels eingesetzt.



**Abb. 1: Überlaufsystem**

- |                                 |                                |
|---------------------------------|--------------------------------|
| 1. Notüberlauf zum Filter       | 7. Ausgang Notüberlauf         |
| 2. Ablauf zum Filter            | 8. Regulierhahn                |
| 3. Mutter Durchführung          | 9. Rückförderleitung           |
| 4. Gleitring Durchführung       | 10. Rohr für Kabeldurchführung |
| 5. Glasschiene (ohne Abbildung) | 11. Überlauf zum Filter        |
| 6. Gummidichtring               |                                |

Verfügbare Ersatzteile: siehe [www.aqua-medic.de](http://www.aqua-medic.de).



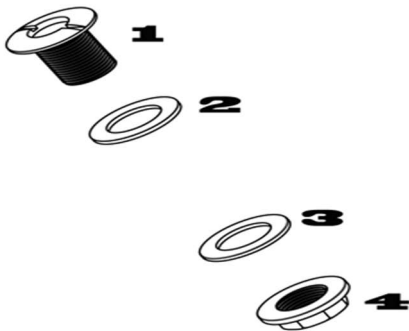
**Abb. 2: Filterkammer Kauderni CF**

1. Förderpumpe DC Runner 2.3
2. Filterschwamm
3. Abschäumer EVO 500
4. Notüberlauf
5. Filterzulauf

Im Unterschrank befindet sich ein Kugelhahn (Abb. 1, Nr. 8), der leicht geschlossen werden muss, um das Wasser im Überlaufkasten anzustauen. Schließt man zu stark oder ist der Rücklauf aus irgendeinem Grunde verstopft, steigt das Wasser im Aquarium an und läuft durch den Notüberlauf zum Filterbecken. In solch einem Fall ist der Kugelhahn weiter zu öffnen oder eine etwaige Verstopfung zu beseitigen. Produziert der Überlauf laute Geräusche, muss der Hahn weiter geschlossen, das Wasser somit stärker angestaut werden, damit keine Luft mitgerissen wird. Zumindest in der Anfangsphase muss hier regelmäßig kontrolliert und notfalls nachjustiert werden.

Mit Hilfe der mitgelieferten PVC-Rohre mit an einer Seite ausgeformten Schlüssel zur Aufnahme der Muttern der Durchführungen (Tankverschraubungen) können diese Muttern fest angezogen oder gelöst werden. Die Durchführungen müssen entsprechend Abb. 3 montiert werden. Vor Inbetriebnahme grundsätzlich nachziehen.

Gleitring und Mutter werden zuvor von Hand angebracht und so weit wie möglich angezogen. Der Kunststoffgleitring muss bei allen Durchführungen immer auf der Seite der drehbaren Mutter, die Gummidichtung auf der entgegengesetzten Seite der Scheibe angebracht sein.



**Abb. 3: Durchführung oder Tankverschraubung** (die Glasscheibe befindet sich zwischen Gleitring 3 und Gummiring 2)

1. Gewindestück
2. Gummidichtung
3. Gleitring
4. Mutter

In dem aufgesteckten Bogen der Rückförderleitung befindet sich ein blaues Fitting. Hier wird Luft angesaugt, sobald die Förderpumpe im Unterschrank ausfällt. Dies verhindert, dass sich kommunizierende Röhren bilden und durch rücklaufendes Wasser das Filterbecken überläuft.

Beim Start des Aquariums füllt man dieses zunächst solange mit Wasser, bis das Filterbecken im vorderen Teil 10 - 12 cm hoch mit Wasser gefüllt ist und startet dann die Förderpumpe. Sinkt der Wasserstand im Filterbecken ab, füllt man bis zum genannten Maximum nach. Es muss ausreichend Platz verbleiben, damit das beim Ausfall oder Abstellen der Förderpumpe nachströmende Wasser noch ins Filterbecken passt.

Die Kabel von Strömungspumpen oder sonstigen, im Aquarium angebrachten Teilen, können durch das Leerrohr nach unten geführt werden. Ist ein Stecker dafür zu groß, kann das auf die hintere Scheibe aufgeschobene Profil mit einer PUK Säge durchtrennt werden, um Kabel nach hinten aus dem Aquarium heraus zu führen. Die Rückseite sollte aber weitestgehend geschlossen bleiben, damit der Lüfter die Luft im Aquarium und nicht außerhalb ansaugt.

### 3. Abschäumer EVO 500

Siehe gesonderte Anleitung. Der Abschäumer wird mit der Halteeinheit ohne Schrauben an die rückwärtige Scheibe des Filterbeckens gehängt (siehe Abb. 2).

### 4. Beleuchtung (siehe beiliegende Anleitung)



**Abb. 4: Auflage für aquarius plus**

- **Achten Sie darauf, dass keine Feuchtigkeit und kein Salz in das Innere der Leuchte gelangt!**
- **Achten Sie auf einen ausreichenden Wärmeaustausch! Die Leuchte darf nicht ohne laufende Lüfter betrieben werden. Unzureichende Lüftung führt zu Überhitzung der Leuchte und Schädigung der elektrischen Bauteile durch Wärme und kondensierendes Wasser.**

## 5. Abdeckung mit Lüfter

Die Lüfter werden an den mitgelieferten Transformator angeschlossen. **Sie sind regelbar und müssen ständig bei kleiner Leistung in Betrieb bleiben.** Andernfalls kondensiert während der Dunkelphase Wasser in den LED Leuchten. Bei hohen Außentemperaturen können die Lüfter mit höherer Drehzahl betrieben werden.

### 5.1. Wartung

Die Lüfter sollten regelmäßig gereinigt werden, insbesondere von Salzablagerungen. Sie sind einzeln auswechselbar. Tauschen Sie den defekten Lüfter nur gegen einen original Aqua Medic Lüfter aus. Nur diese sind zum Einbau an Aquarien geeignet.

## 6. Aufbau

Bitte stellen Sie vor Aufbau des Aquariums sicher, dass die Tragfähigkeit des Untergrundes für das befüllte Gesamtsystem ausreichend ist.

Der Untergrund muss eben und waagrecht sein. Er darf unter Belastung nicht nachgeben. Die Kontaktfläche zwischen Glasunterboden und Oberfläche Unterschrank muss **frei** von Verunreinigungen jeglicher Art sein. Die Verwendung einer Unterlegmatte zwischen Glasboden und Unterschrank wird ausdrücklich **nicht** empfohlen.

## 7. Garantiebedingungen

AB Aqua Medic GmbH gewährt dem Erstkäufer eine 24-monatige Garantie ab Kaufdatum auf alle Material- und Verarbeitungsfehler des Produktes. Auf die Dichtigkeit des Beckens gewähren wir eine Garantie von zwei Jahren. Im Übrigen stehen dem Verbraucher die gesetzlichen Rechte zu; diese werden durch die Garantie nicht eingeschränkt. Als Garantienachweis gilt der Original-Kaufbeleg. Während der Garantiezeit werden wir das Produkt kostenlos durch den Einbau neuer oder erneuerter Teile instand setzen. Die Garantie deckt ausschließlich Material- und Verarbeitungsfehler, die bei bestimmungsgemäßem Gebrauch auftreten. Sie gilt nicht bei Schäden durch Transporte, unsachgemäße Behandlung, falschen Einbau, Fahrlässigkeit oder Eingriffen durch Veränderungen, die von nicht autorisierter Stelle vorgenommen wurden. **Im Fall, dass während oder nach Ablauf der Garantiezeit Probleme mit dem Gerät auftreten, wenden Sie sich bitte an den Fachhändler. Alle weiteren Schritte werden zwischen dem Fachhändler und AB Aqua Medic geklärt. Alle Reklamationen & Retouren, die nicht über den Fachhandel zu uns eingesandt werden, können nicht bearbeitet werden.** AB Aqua Medic haftet nicht für Folgeschäden, die durch den Gebrauch des Produktes entstehen.

**AB Aqua Medic GmbH - Gewerbepark 24 - 49143 Bissendorf/Germany**  
- Technische Änderungen vorbehalten – Stand 01/2022/v13

## Operation manual ENG

The saltwater aquarium **Kauderni CF** is a complete system that comes with all vital elements. It is delivered including the protein skimmer EVO 500, the LED light aquarius 60 plus, the circulation pump DC Runner 2.3 and a cabinet incl. filter tank. The whole content is approx. 195 litres.

Dimensions: 65.5 x 60 x 146 cm (aquarium 65.5 x 60 x 60 cm), water level 50 cm.

### 1. Included in shipment

The aquarium system **Kauderni CF** consists of the following components:

#### Kauderni CF

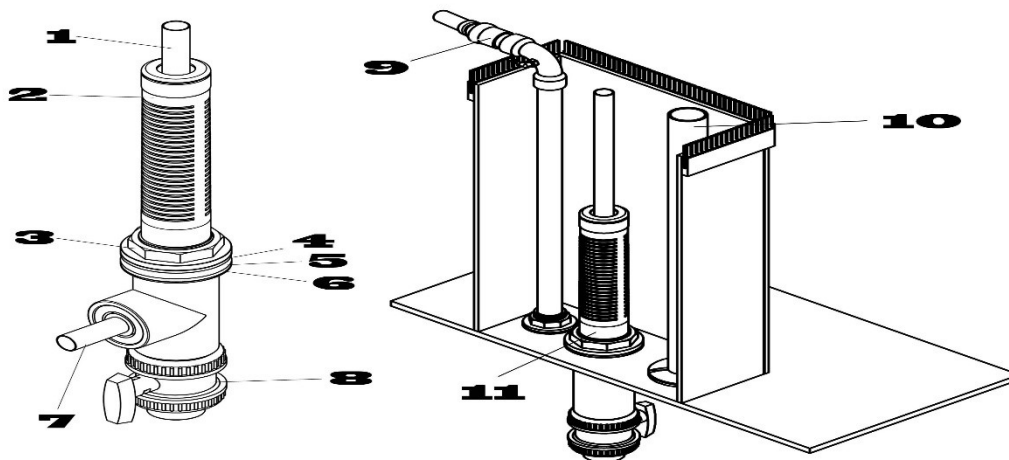
- 1 aquarium 65.5 x 60 x 60 cm, incl. frame
- 1 cabinet
- 1 x aquarius 60 plus
- 1 x separated cover incl. fan
- 1 protein skimmer EVO 500
- 1 circulation pump DC Runner 2.3 (see separate manual)

Not included are a heater stick, a timer and a socket board.

The power of the required heater stick depends on the temperature of the aquarium environment. If it is installed in an unheated room, it should have a power output of approx. 250 watts. In heated rooms, 100 - 150 watts are sufficient.

### 2. Overflow system and cabinet filter

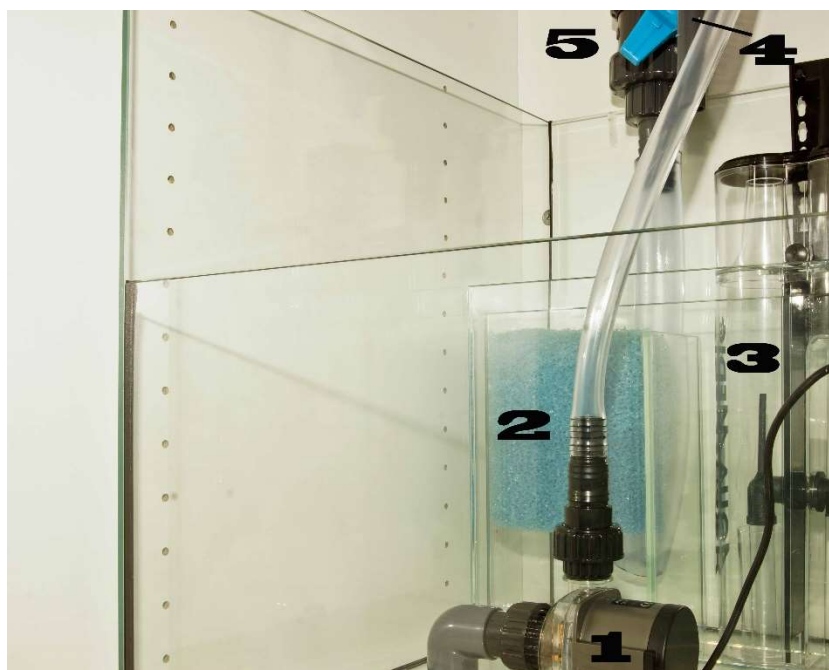
The overflow system is inserted in the overflow shaft of the Kauderni CF with the supplied PVC tube key.



**Fig. 1: Overflow system**

- |                                     |                              |
|-------------------------------------|------------------------------|
| 1. Emergency overflow to the filter | 7. Outlet emergency overflow |
| 2. Outflow to the filter            | 8. Adjustion valve           |
| 3. Nut for bushing                  | 9. Return line               |
| 4. Slide ring for bushing           | 10. Tube for cable entry     |
| 5. Glass bar (no pict.)             | 11. Overflow to the filter   |
| 6. Rubber sealing ring              |                              |

Available spare parts: Please refer to [www.aqua-medic.de](http://www.aqua-medic.de).

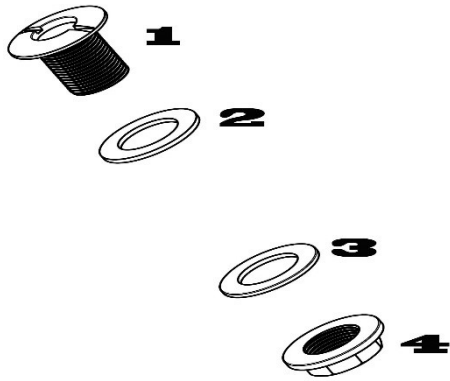


**Fig. 2: Filter chamber Kauderni CF**

1. Circulation pump DC Runner 2.3
2. Filter sponge
3. Skimmer EVO 500
4. Emergency overflow
5. Filter inlet

In the cabinet, there is a ball valve (Fig. 1, No. 8) that has to be slightly closed to control the water in the overflow box. If the valve is closed too heavily or the return flow is blocked for some reason, the water rises in the aquarium and flows to the filter tank through the emergency overflow. In such a case, the ball valve has to be opened a bit further and all blockages have to be eliminated. If the overflow makes loud noises, the ball valve has to be closed a bit more so the water is bottled up stronger so that no air is dragged along. At least in the initial phase this has to be controlled regularly and, if necessary, to be adjusted.

With the supplied PVC tubes with moulded keys on one side for holding the nuts of the bushings (tank fittings), these nuts can be tightened or released. The bushings have to be installed according to Fig. 3. Always re-tighten before use. The slide ring and nut have to be mounted manually beforehand and tightened as much as possible. The rubber slide ring must always be attached to the side of the rotatable nut, the rubber gasket on the opposite side of the panel.



**Fig. 3: Bushing or tank fitting** (the glass pane is placed between slide ring 3 and rubber ring 2)

1. Thread
2. Rubber sealing
3. Slide ring
4. Nut

There is a blue fitting in the mounted bend of the return line. Here, air is sucked in when the pump in the cabinet fails. This prevents the formation of communicating pipes and an overflow of the filter tank by returning water.

When starting the aquarium, water has to be filled in until the filter tank is filled up to 10 – 12 cm in the front part and then the pump has to be started. If the water level in the filter tank decreases, water has to be filled in until the a.-m. maximum is reached. Take care that enough space is left so that the inflowing water in case of failure or shutdown of the circulation pump still fits into the filter tank. The cables of circulation pumps or other parts mounted in the aquarium can be routed through the empty conduit downwards. If a plug is too big for this, the profile slid onto the rear panel can be cut with a PUK saw so that cables can be led out of the aquarium at the back. The back side should, however, remain closed to allow the fan to suck in air in the aquarium and not from the outside.

### 3. Skimmer EVO 500

See separate manual. The skimmer is hooked to the rear wall of the filter sump with the holding unit without screws (refer to Fig. 2).

### 4. Lighting aquarius 60 (please refer to the attached manual)



**Fig. 4: Holder for aquarius plus**

- **Take care that no humidity and no salt enters the interior of the lighting system!**
- **Pay attention to a sufficient thermal exchange! The light must not be operated without running fans. Missing aeration may result in overheating and damage electrical components. Overheating or corrosion due to condensation may occur.**



## 5. Cover with fan

The fans are connected to the supplied transformer. **The fans are adjustable and should remain constantly in operation at low power.** Otherwise, water will condense in the LED lights during the dark phase. If the outside temperatures are high, the fans can be operated with higher speed.

### 5.1. Maintenance

The fans should be cleaned regularly, in particular the salt residues have to be removed. The fans can be exchanged separately. Only exchange the faulty fan for an original Aqua Medic fan. Only these are suitable for the installation to aquaria.

## 6. Set-Up

Before setting up the aquarium, please make sure that the load-bearing capacity of the base is sufficient for the filled system as a whole.

The floor must be firm and level. It must not give under pressure.

The contact surface between the glass base and the surface of the base cabinet must be **free** of any kind of dirt. The use of a mat between the glass base and base cabinet is expressly **not** recommended.

## 7. Warranty conditions

AB Aqua Medic GmbH grants the first-time user a 24-month guarantee from the date of purchase on all material and manufacturing defects of the device. Incidentally, the consumer has legal rights; these are not limited by this warranty. This warranty does not cover user serviceable parts, due to normal wear & tear i.e: impellers or drive wheels etc. The original invoice or receipt is required as proof of purchase. During the warranty period, we will repair the product for free by installing new or renewed parts. This warranty only covers material and processing faults that occur when used as intended. It does not apply to damage caused by transport, improper handling, incorrect installation, negligence, interference or repairs made by unauthorized persons. In case of a fault with the unit during or after the warranty period, please contact your dealer. **All further steps are clarified between the dealer and AB Aqua Medic. All complaints and returns that are not sent to us via specialist dealers cannot be processed.** AB Aqua Medic is not liable for consequential damages resulting from the use of any of our products.

**AB Aqua Medic GmbH - Gewerbepark 24 - 49143 Bissendorf/Germany**

- Technical changes reserved – 01/2022/v13

## Mode d'emploi F

L'aquarium d'eau de mer **Kauderni CF** constitue un système complet, qui comporte tous les éléments importants pour le fonctionnement d'un aquarium d'eau de mer. Il est livré avec l'écumeur EVO 500, avec l'éclairage LED aquarius 60 plus, la pompe de brassage DC Runner 2.3 et d'un meuble support avec un bac du filtre. Le volume total est d'environ 195 litres.

Dimensions: 65,5 x 60 x 146 cm (Aquarium 65,5 x 60 x 60 cm). Hauteur d'eau: 50 cm.

### 1. Contenu du colis

L'aquarium d'eau de mer **Kauderni CF** se compose des éléments suivants:

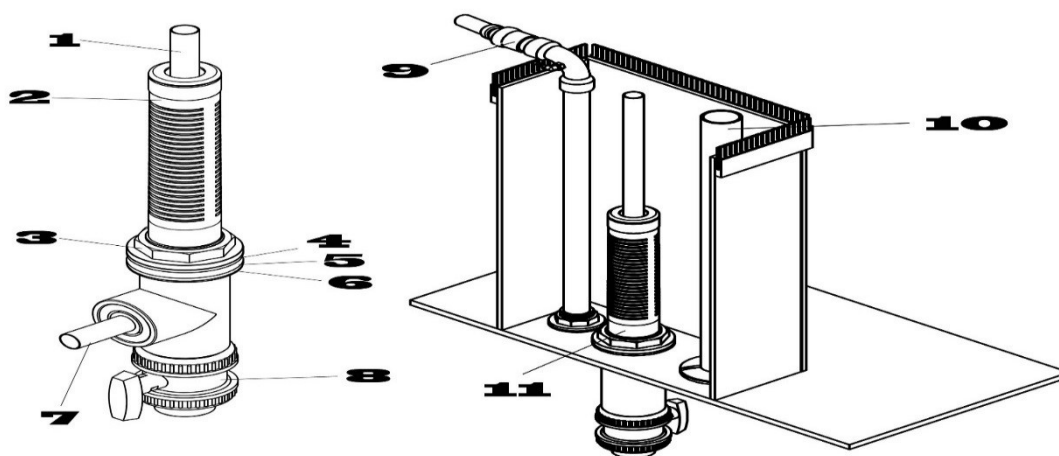
- 1 x Aquarium 65,5 x 60 x 60 cm, y compris rebords
- 1 x meuble support
- 1 x aquarius 60 plus
- 1 x couvercle séparé avec aération
- 1 x écumeur EVO 500
- Pompe de brassage DC Runner 2.3 (voir description séparée)

Ne sont pas inclus un chauffage, une minuterie et une rampe de prises électriques.

La puissance du chauffage dépend de la température ambiante dans laquelle se trouve l'aquarium. Si l'aquarium est placé dans une pièce non chauffée, sa puissance devra être de 250 watts. Dans une pièce chauffée une puissance comprise entre 100 et 150 watts sera suffisante.

### 2. Système de débordement et filtre situé dans le meuble

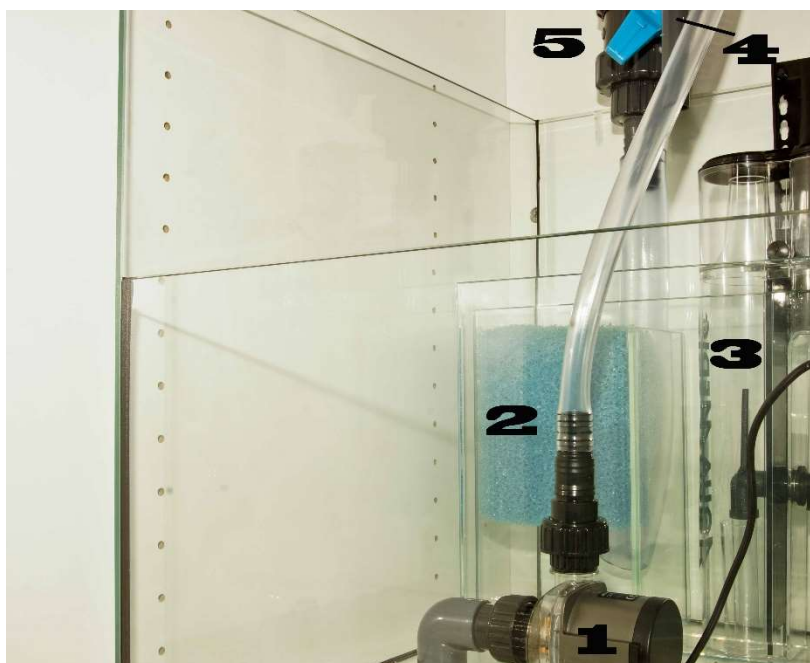
Le système de débordement est installé dans le compartiment de trop plein du Kauderni CF à l'aide du tuyau/clé en PVC.



#### Schéma 1: Système de débordement

- |   |                                  |
|---|----------------------------------|
| 1. Trop plein de secours vers le filtre | 7. Sortie trop plein de secours  |
| 2. Ecoulement vers le filtre            | 8. Robinet de réglage            |
| 3. Passage écrou                        | 9. Conduite de retour            |
| 4. Anneau coulissant                    | 10. Tuyau pour passage de cables |
| 5. Rail en verre (non représenté)       | 11. Débordement vers le filtre   |
| 6. Joint en caoutchouc                  |                                  |

Pièces de rechange disponibles: voir sous [www.aqua-medic.de](http://www.aqua-medic.de).

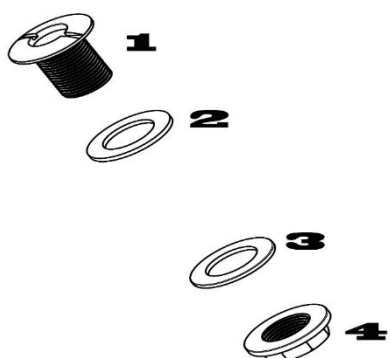


## Schéma 2: Bac de filtration Kauderni CF

1. Pompe de circulation DC Runner 2.3
2. Mousse de filtration
3. Ecumeur EVO 500
4. Débordement de secours
5. Approvisionnement du filtre

Dans le meuble se trouve un robinet à bille (schéma 1, No. 8), qui doit être légèrement fermé, afin de stocker l'eau dans le compartiment de débordement. En le fermant trop ou si le retour est bloqué pour une raison quelconque, l'eau s'accumule dans l'aquarium et passe par le trop plein de secours vers le bac de filtration. Dans une telle situation il faut ouvrir davantage le robinet à bille ou éliminer un éventuel bouchon. Si l'écoulement est bruyant, il faut fermer le robinet davantage afin que le stockage de l'eau augmente, pour que de l'air ne puisse être entraîné. Il faut contrôler régulièrement cet écoulement du moins durant la phase de démarrage et l'ajuster en cas de besoin.

A l'aide du tuyau en PVC joint possédant un côté en forme de clé destiné à recevoir l'écrou de passage (raccords du bac) il est possible de serrer ou desserrer ces écrous. Les passages doivent être assemblés selon le schéma 3. Avant la mise en route les resserrer soigneusement. L'anneau coulissant et l'écrou sont d'abord installés manuellement et serrés aussi fort que possible. L'anneau doit être installé dans tous les passages du côté de l'écrou, le joint en caoutchouc du côté opposé de la rondelle.



**Schéma 3: Passage ou connexion** (la vitre se trouve entre l'anneau 3 et l'anneau en caoutchouc 2)

1. Pièce filetée
2. Joint en caoutchouc
3. Anneau coulissant
4. Erou

Dans le coude de la conduite de retour se trouve un raccord bleu. De l'air est aspiré à cet endroit, dès que la pompe située dans le bas du meuble s'arrête. Ceci empêche que des communications entre tuyaux ne se forment et que le bac de filtration ne déborde à cause du retour de l'eau.

Lors du démarrage de l'aquarium on remplit ce dernier avec de l'eau jusqu'à ce que le bac de filtration soit rempli dans sa partie avant avec de l'eau à hauteur de 10 à 20 cm et on démarre ensuite la pompe de circulation. Lorsque le niveau d'eau diminue dans le bac de filtration, on procède au remplissage jusqu'au niveau maximum. Il faut qu'il reste assez de place afin que lors de la défection ou de l'arrêt de la pompe il reste assez de place pour l'eau qui coule en retour.

Les câbles des pompes de circulation ou autre appareils, ceux des éléments présents dans l'aquarium, peuvent passer à travers le tuyau vide prévu à cet effet. Si une prise de courant est trop grosse, il est possible de diviser le profil arrière avec une scie afin de passer le câble par l'arrière de l'aquarium. La face arrière doit cependant si possible rester fermée, afin que les aérations aspirent l'air dans l'aquarium et non à l'extérieur.

### 3. Ecumeur EVO 500

Voir description séparée. L'écumeur est suspendu avec support sans vis sur la paroi arrière du compartiment filtre (voir schéma 2).

### 4. Eclairage (veuillez référer au mode d'emploi en annexe)



**Schéma 4: Support pour aquarius plus**

- **Veillez à ce qu'il n'y ait pas d'humidité et pas du sel qui puisse pénétrer à l'intérieur du luminaire!**

- **Veillez à un échange thermique suffisant! Le luminaire ne doit pas fonctionner sans ventilateurs. Une aération insuffisante conduit à une surchauffe du luminaire et à un endommagement des éléments électriques. Une surchauffe ou une corrosion due à la condensation peut se produire.**

## 5. Couvercle avec ventilateurs

Les ventilateurs sont reliés au transformateur inclus. **Les ventilateurs sont réglables et doivent fonctionner en permanence à faible puissance.** Sinon, de l'eau se condense durant la phase nocturne dans le luminaire. Dans le cas d'une température extérieure élevée, il est possible d'augmenter la vitesse de rotation des ventilateurs.

### 5.1. Entretien

Il faut régulièrement nettoyer le ventilateur, surtout le débarrasser des dépôts de sel. Il est échangeable individuellement. Ne remplacez le ventilateur défectueux que par un ventilateur d'origine Aqua Medic. Uniquement ceux-ci conviennent pour le remplacement.

## 6. Montage

Avant de monter l'aquarium, veuillez vous assurer que la capacité de charge du support est suffisante pour l'ensemble du système rempli.

Le support doit être plan et horizontal. Il ne doit pas céder sous la charge.

La surface de contact entre le fond en verre et la surface du meuble doit être propre et **exempte** d'impuretés de toutes sortes. En tous les cas l'utilisation d'un sous-tapis de sol entre le fond en verre et l'élément bas est **fortement** déconseillée.

## 7. Conditions de garantie

AB Aqua Medic GmbH garantit l'appareil au premier acheteur durant 24 mois à partir de la date d'achat contre tout défaut matériel ou de fabrication. Le consommateur bénéficie par ailleurs des droits légaux ; celles-ci ne sont pas limités par la garantie. Le ticket de caisse original tient lieu de preuve d'achat. Durant cette période l'appareil est gratuitement remis en état par le remplacement de pièces neuves ou reconditionnées par nos soins. La garantie couvre uniquement les défauts de matériel ou de fabrication qui peuvent survenir lors d'une utilisation adéquate. Elle n'est pas valable en cas de dommages dus au transport ou à une manipulation non conforme, à de la négligence, à une mauvaise installation ou à des manipulations/modifications effectués par des personnes non autorisées. **En cas de problème durant ou après l'écoulement de la période de garantie, veuillez-vous adresser à votre revendeur spécialisé. Toutes les étapes ultérieures seront traitées entre le revendeur spécialisé et AB Aqua Medic. Toutes les réclamations et retours qui ne nous parviennent pas par le revendeur spécialisé ne peuvent pas être traités.** AB Aqua Medic GmbH n'est pas responsable pour les dommages indirects liés à l'utilisation de produit.

**AB Aqua Medic GmbH - Gewerbepark 24 - 49143 Bissendorf/Allemagne**

- Sous réserve de modifications techniques - En date du 01/2022/v13